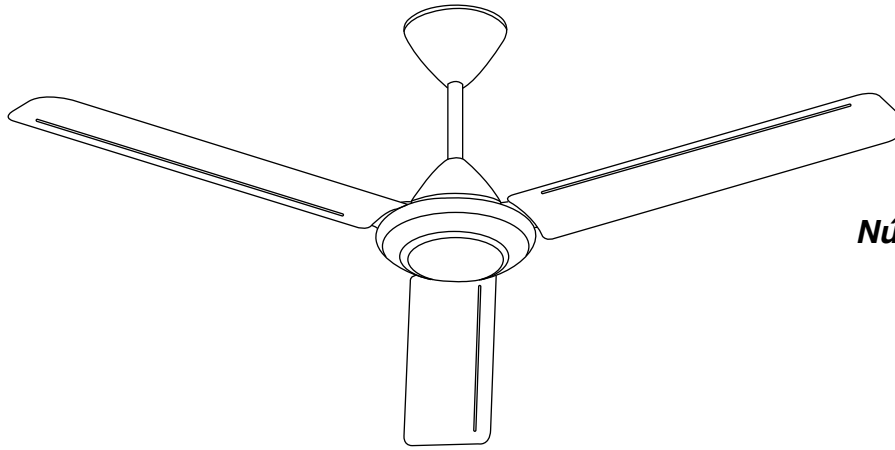


Operating And Installation Instructions *Instrucciones de Instalación y Uso*

تعليمات التركيب والشتشغيل



Ceiling Fan *Ventilador de techo*

مروحة سقف

Model Number

Número del Modelo

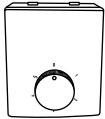
رقم الموديل

M56XG

M48XG

M60XG

M56LG



Thank you for purchasing KDK Ceiling Fan.
Gracias por comprar un Ventilador de Techo KDK.

شكرا لكم لشراء مروحة السقف KDK.



Before operating this product, please read the instructions carefully, and keep this manual for future reference.

Antes de poner en marcha este producto, lea atentamente las instrucciones y guarde el manual para consultarlo en el futuro.

قبل تشغيل هذه المروحة، يرجى قراءة التعليمات بعناية، وأحفظ هذا الكتيب للرجوع إليه في المستقبل.

Contents / *Contenido* / المحتويات

Page / *Página* / الصفحة

Safety Precautions / <i>Precauciones de Seguridad</i> / احتياطات الأمان	2
Supplied Parts / <i>Partes Suministradas</i> / الاجزاء المرفقة	5
How To Assemble / <i>Cómo Montarlo</i> / كيفية التجميع	5
How To Use / <i>Cómo Utilizarlo</i> / كيفية الاستعمال	15
Maintenance / <i>Mantenimiento</i> / الصيانة	15
Product Specification / <i>Especificación de Producto</i> / مواصفات المروحة	16





Safety Precautions Partes Suministradas

احتياطات الأمان

To avoid the possibility of causing injury to users or damage to properties, please follow all the explanations written below.

Para evitar la posibilidad de causar lesiones a usuarios o daños a propiedades, por favor siga todas las indicaciones que aparecen escritas abajo.

لتجنب إمكانية حصول جروح أو أضرار للأشخاص المتسعملين أو للممتلكات، يرجى اتباع الشرح المكتوب في الأسفل.

 <p>WARNING ATENCIÓN تحذير</p>	<p>A state that may be caused by the mishandling of products, which, if not avoided, may lead to the possibility of death or serious injury of users. <i>Un estado que puede provocarse debido a un manejo equivocado de los productos, que si no se evita, puede provocar la muerte o graves lesiones a los usuarios.</i></p> <p>الحالة التي قد يكون سببها إساءة استعمال المنتجات، والتي، إن لم يتم تفاديها، قد تؤدي إلى إمكانية الموت أو الجروح الجدية للمستخدمين.</p>
 <p>CAUTION PRECAUCIÓN تنبيه</p>	<p>A state that may be caused by the mishandling of products, which, if not avoided, may result in the injury of users or property damage. <i>Un estado que puede provocarse debido a un manejo equivocado de los productos, que si no se evita puede provocar graves lesiones a los usuarios o daños a las propiedades.</i></p> <p>الحالة التي قد يكون سببها إساءة استعمال المنتجات، والتي، إن لم يتم تفاديها، قد تؤدي إلى إمكانية الجروح الجدية للمستخدمين أو تضرر الممتلكات.</p>
	<p>This symbol denotes an action that is COMPULSORY. <i>Este símbolo representa una acción que es OBLIGATORIA.</i></p> <p>يدل هذا الرمز على عمل إلزامي.</p>
	<p>This symbol denotes an action that is PROHIBITED. <i>Este símbolo representa una acción que está PROHIBIDA.</i></p> <p>يدل هذا الرمز على عمل محظور.</p>



WARNING / ATENCIÓN / تحذير

Follow strictly to all the instructions given in this manual for installation.

Electrical wiring must be done by competent personnel.

Installation must be done by a qualified personnel.

Installation error can cause fire, electrical shock, Ceiling Fan drops and injuries.

Siga estrictamente todas las instrucciones expresadas en este manual para la instalación.

El cableado eléctrico debe ser realizado por personal competente.

La instalación debe ser realizada por personal calificado.

Cualquier error de instalación puede causar un incendio, descarga eléctrica, caída del Ventilador del Techo y lesiones.



اتبع بدقة كل التعليمات المعطاة في هذا الكتيب من أجل التركيب.

يجب أن يقوم بعمل الوصلات الكهربائية شخص على درجة عالية من الكفاءة.

يجب أن يقوم بالتركيب شخص مؤهل.

يمكن أن يسبب التركيب الخاطئ حريق، ضربة كهربائية، سقوط المروحة وحصول جروح أو إصابات.

Stop using the Ceiling Fan when any abnormality or failure occurs and turn "OFF" the Miniature Circuit Breaker (MCB).

(Risk of smoke, fire, electric shock and drop)

En caso de cualquier anomalía o fallo deje de usar el Ventilador de Techo y gire el disyuntor (MCB) a la posición "OFF".

(Riesgo de humo, fuego, descarga eléctrica o caída)



أوقف استخدام مروحة السقف عند حدوث أي خلل أو عطل وأوقف عمل قاطع الهواء الجوي (MCB).

(خطر الدخان والحرق والصدمات الكهربائية والسقوط)



CAUTION / PRECAUCIÓN / تنبيه

This appliance is not intended for use by persons (including children) with reduced physical, sensory or mental capabilities, or lack of experience and knowledge, unless they have been given supervision or instruction concerning use of the appliance by a person responsible for their safety. Children should be supervised to ensure that they do not play with the appliance.

Este aparato no está pensado para el uso por personas (incluyendo niños) con capacidades mentales, sensoriales o físicas reducidas, o falta de experiencia y conocimiento, a menos que se les haya dado control o formación en relación al uso apropiado por una persona responsable de su seguridad. Los niños deberían estar controlados para asegurar que no juegan con el aparato.



هذه المروحة غير مخصصة للاستعمال من قبل أشخاص (بإضافة إلى الأطفال) معاقين أو ذوي الإعاقات العقلية، أو الذين لا يوجد عندهم خبرة أو معرفة، إلا إذا كان عندهم إرشاد أو تعليمات تتعلق بهذه المروحة من قبل شخص مسئول عن سلامة هؤلاء الأشخاص.

To avoid the possibility of causing injury to users or damage to properties, please follow all the explanation written in this manual. The manufacturer will not be responsible for any accidents and injuries caused by defective, deficient installation or installation which does not follow to instruction manual.

Para evitar la posibilidad de causar lesiones a usuarios o daños a propiedades, por favor siga todas las indicaciones que aparecen escritas en este manual. El fabricante no se responsabilizará por ningún accidente o lesión causados por una instalación incorrecta, insuficiente, o que no se realice de acuerdo con este manual de instrucciones.



لتجنب إمكانية حصول جروح أو أضرار للأشخاص المتسعملين أو للممتلكات، يرجى اتباع الشرح المكتوب في هذا الكتيب. الصانع غير مسئول عن أية حوادث والجروح المتسببة عن العطل، والتركيب الناقص أو التركيب الذي لا يتوافق مع تعليمات هذا الكتيب.



WARNING / ATENCIÓN / تحذير

Switch off power supply and wait until the Blade is fully static, before cleaning or doing any maintenance jobs.
Apague toda la alimentación eléctrica y espera hasta que el Aspa está totalmente parada, antes de limpiarla o realizar cualquier trabajo de mantenimiento.

افصل تزويد الطاقة الكهربائية وانتظر حتى ترتبط الريشة المروحة بصورة كاملة قبل إجراء أي عمل من أعمال صيانة المروحة.



Can cause Ceiling Fan to move suddenly, injuries and electrical shock.

Kindly refer to your sales agent for repairing or maintenance issue.

En caso contrario, podría causar lesiones y descarga eléctrica, o provocar que el Ventilador del Techo se moviese repentinamente.

Por favor consulte a su agente de ventas en caso de reparación o mantenimiento.

يمكن أن تشغل المروحة بصورة مفاجئة. وتسبب جروحاً وضربة كهربائية.

يرجى مراجعة وكيل المبيعات لأعمال الإصلاح والصيانة.

Ensure the Pipe has been fully tighten to Motor Shaft. (Bolt tightening torque is 800-1200 N*cm) and Cotter Pin must fix into Bolt and bent.

*Asegúrese de que la Tubería está totalmente apretada al Eje del Motor. (El par de apriete del perno es 800-1200N*cm) y el pasador ha de estar fijado al Perno y a la curva.*

تأكد من أن الأنبوب تم شدّه بصورة كاملة على عمود المحرك اعزم شد البرغي هو 800-1200 N*cm ويجب تثبيت الدبوس الخابوري على فتحة المسامير ومحني.



Can cause injury if Ceiling Fan drops.

Si el Ventilador del Techo se cae, puede causar lesiones.

يمكن أن يسبب عدم الشد المحكم جرح إذا سقطت المروحة.

Tighten the Blade Screws firmly using a screwdriver. *Apriete firmemente los Tornillos del Aspa utilizando un destornillador.*

شد براغي الريشة بشكل محكم باستخدام مفك براغي.



Can cause injury if Blade drops.

Puede provocar lesiones si se cae el Aspa.

يمكن أن يحصل جروح إذا سقطت الريشة.

Do not touch the Ceiling Fan while it is operating. *No toque el Ventilador del Techo mientras se encuentre en funcionamiento.*

لا تلمس المروحة عندما تكون في حالة تشغيل.



Can cause injury, damage and Ceiling Fan drops.

En caso contrario, puede causar lesiones, daños, y podría caerse el Ventilador del Techo.

يمكن أن يسبب ذلك جرح، وضرر وسقوط المروحة.

Avoid installing the Ceiling Fan at oil and dusty places. *Evite instalar el Ventilador de Techo en ambientes oleosos y polvorosos.*

لا تتركب المروحة في الأماكن التي تحتوي على زيوت وغبار.



Can cause fire, explosion, short circuit and electrical shock. *Podría causar un incendio, explosión, cortocircuito y descarga eléctrica.*

يمكن أن يسبب ذلك حريق انفجار، تقصير في الدائرة وضربة كهربائية.

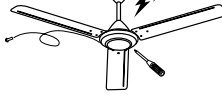
Do not dismantle the Ceiling Fan unless stated by this manual.

Must use only supplied parts.

No desmonte las piezas del Ventilador de Techo a no ser que lo indique este manual.

Deberá utilizar accesorios originales.

لا تحاول تفكيك أجزاء مروحة السقف إلا كما هو موضح في هذا الكتيب. يجب استعمال الملحقات الأصلية.



Can cause fire, electrical shock, Ceiling Fan drops and injuries.

En caso contrario, podría causar un incendio, descarga eléctrica, caídas del Ventilador del Techo, y lesiones.

يمكن أن يسبب ذلك حريق، ضربة كهربائية، سقوط المروحة وحصول جروح.

Ensure Ceiling Hook can afford more than 10 times the Ceiling Fan weight.

Asegúrese de que el gancho puede aguantar 10 veces el peso del Ventilador de Techo.

تأكد من أن الخطف يتحمل أكثر من 10 أضعاف وزن مروحة السقف.



Can cause injury if Ceiling Fan drops.

Si el Ventilador del Techo se cae, puede causar lesiones.

يمكن أن يسبب عدم الشد المحكم جرح إذا سقطت المروحة.

Do not use power supply other than rated voltage mentioned.

No utilice una alimentación eléctrica diferente del voltaje especificado mencionado.

لا تستعمل مصدر تزويد طاقة كهربائية غير الفولطية المقدر المذكورة.



Overheating can cause electrical shock and fire.

Un sobrecalentamiento puede causar un incendio y descarga eléctrica.

يمكن أن يسبب التسخين المفرط ضربة كهربائية أو حريق.

Do not hang up to the Ceiling Fan.

No se cuelgue del Ventilador de Techo.

لا تتعلّق بمروحة السقف.



Can cause Ceiling Fan drops and injuries.

En caso contrario, podría causar la caída del Ventilador del Techo, y lesiones.

يمكن أن يسبب ذلك سقوط المروحة وحصول جروح.

Dismantle the broken or damage Ceiling Fan.

Desmonte el Ventilador del Techo dañado o roto.

تفكيك مروحة السقف المكسورة أو المتضررة.



Can cause Ceiling Fan drops and injuries.

En caso contrario, podría causar la caída del Ventilador del Techo, y lesiones.

يمكن أن يسبب ذلك سقوط المروحة وحصول جروح.

Avoid damage wire during installation eg. Deform due to heat, twist, bend, etc.

Evite dañar el cable durante la instalación. P.ej. que se deforme por el calor, girarlo, curvarlo, etc...

لا تضرر الأسلاك أثناء التركيب. مثلًا تضرر الأسلاك بسبب الحرارة، التآرجح، الفني، الخ.



Can cause fire, explosion, short circuit and electrical shock.

Podría causar un incendio, explosión, cortocircuito y descarga eléctrica.

يمكن أن يسبب ذلك حريق انفجار، تقصير في الدائرة وضربة كهربائية.

Do not sprinkle water to Ceiling Fan. Or, do not wet Ceiling Fan.

No rocíe con agua el Ventilador de Techo, ni lo moje.

لا ترشّق الماء على مروحة السقف. أو، لا ترطب مروحة السقف.



Can cause fire, explosion, short circuit and electrical shock.

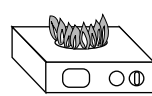
Podría causar un incendio, explosión, cortocircuito y descarga eléctrica.

يمكن أن يسبب ذلك حريق انفجار، تقصير في الدائرة وضربة كهربائية.

Do not install near a flammable area such as a gas cooker.

No lo instale cerca de una zona inflamable como una cocina a gas.

لا تتركب مروحة السقف في مناطق قابلة للاشتعال مثل منطقة طبّاح الغاز.



Can easily cause fire, explosion, short circuit and electrical shock.

Podría causar un incendio, explosión, cortocircuito y descarga eléctrica con facilidad.

يمكن أن يسبب ذلك حريق انفجار، تقصير في الدائرة وضربة كهربائية بصورة سهلة.

Do not install near chemicals and alkali.

No lo instale cerca de sustancias químicas y álcali.

لا تتركب مروحة السقف بقرب المواد الكيميائية والقلووية.



Can cause fire, explosion, short circuit and electrical shock.

Podría causar un incendio, explosión, cortocircuito y descarga eléctrica.

يمكن أن يسبب ذلك حريق انفجار، تقصير في الدائرة وضربة كهربائية.

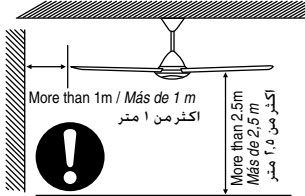


CAUTION / PRECAUCIÓN / تنبيه

Ceiling Fan must be mounted above 2.5m from the floor and 1m from the wall to the Blade. Avoid fixing inside the dome ceiling.

El Ventilador del Techo deberá montarse a más de 2,5 m desde el suelo y a 1 m desde la pared al Aspa. Evite fijarlo por dentro de un techo con bóveda.

يجب تركيب المروحة على مسافة أكثر من ٢,٥ متر فوق الأرضية وعلى مسافة أكثر من ١ متر بين الجدار وريشة المروحة.



Can cause injury if hit by the Blades.
Can cause unstable air flow and effect the Ceiling Fan to wobble.

*Golpearse con las Aspas puede provocar lesiones.
Provocando una inestabilidad en la circulación del flujo de aire y que el Ventilador de Techo vibre.*

يمكن أن يحصل جروح إذا أصاب الجدار شفرات المروحة.
يمكن أن يسبب ذلك تدفق هواء غير ثابت ويؤثر على مروحة السقف ويجعلها تتذبذب في الأداء.

Avoid continuously exposure of direct wind from the Ceiling fan.

Evite la exposición directa al aire del ventilador de techo.

تجنّب التعرض المستمر للهواء المباشر من مروحة السقف.

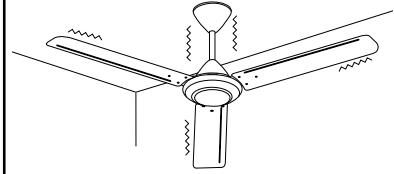


It may cause discomfort.
This product is for in house use only.
Can cause rusty, discolour, damage and injury.
*Podría causarle malestar.
Este producto se destina apenas a uso doméstico.
Puede causar oxidación, decoloración, daños y lesiones.*

يمكن أن يسبب ذلك عدم راحة.
هذا المنتج هو للاستعمال المنزلي فقط.
يمكن أن يسبب الأوساخ خارج المنزل حصول صدأ، تغيير للون ضرر وجروح.

Do not install at places where there is high vibration and impact.
No lo instale en lugares con alta vibración e impacto.

لا تركيب مروحة السقف في أماكن تحتوي على اهتزازات ومؤثرات عالية.



Can cause injury if Ceiling Fan drops.
Si el Ventilador del Techo cae, puede causar lesiones.

يمكن أن يحصل جروح إذا سقطت مروحة السقف.

Do not use solvents (Gasoline and petroleum) or any other chemicals. Wipe away dirt with a clean soft cloth, ordinary soap and water to keep the fan clean.

No utilice disolventes (Gasolina y petróleo) o cualquier otra sustancia química. Limpie la suciedad con un paño suave y limpio, jabón normal y agua para mantener el ventilador limpio.

لا تستعمل المذيبات (البنزين والبنترول) أو المواد الكيميائية الأخرى. امسح الغبار بقطعة قماش ناعمة صابون عادي وماء لحفظ المروحة بصورة نظيفة.



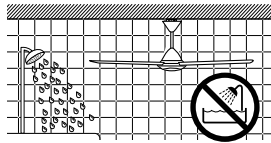
Can cause plastic part deformation and metal corrosion.
Puede provocar deformaciones en piezas de plástico y corrosión en el metal.

يمكن أن يسبب ذلك تلف للأجزاء البلاستيكية وتآكل للمعدن.

Do not install the Ceiling Fan at a wet, high temperature and high humidity area such as shower room.

No instale el Ventilador de Techo en ambientes mojados, con elevado nivel de humedad y altas temperaturas, tales como las duchas.

لا تركيب مروحة السقف في مناطق رطبة، عالية الحرارة والرطوبة مثل غرفة الحمام.



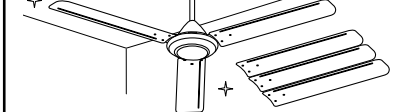
If an electrical current leakage occurs, it can easily cause electrical shock and fire.
Si se produce una fuga de corriente eléctrica, puede originar un incendio y descarga eléctrica con facilidad.

إذا حصل تسرب للتيار الكهربائي، يمكن أن يسبب ذلك صدمة كهربائية وحريق.

Replace all the Blades if any of them broken or crack.

Retire todas las Aspas si alguna está rota o agrietada.

غير كل الشفرات إذا حصل كسر أو انحناء لآلة ريشة.

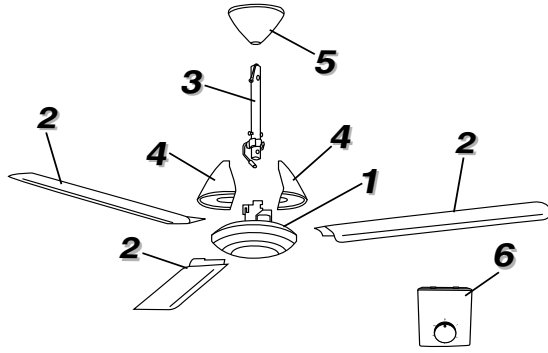


Vibration can cause the Ceiling Fan to fall.
La vibración puede provocar la caída del Ventilador del Techo.

يمكن أن يسبب الاهتزاز سقوط المروحة.

Supplied Parts Partes Suministradas

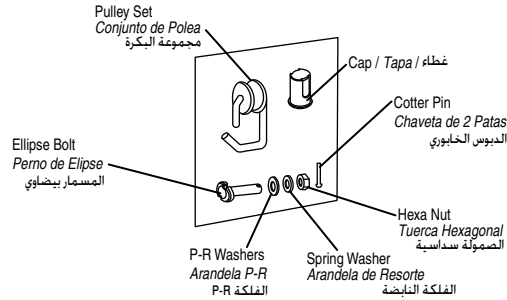
الاجزاء المرفقة



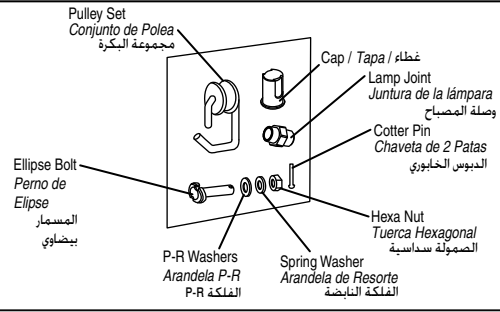
Parts / Partes / الاجزاء	Pcs / Pzs. / العدد
1. Motor Assembly / Piezas de Montaje del Motor مجموعة المحرك	1
2. Blade Assembly Set / Conjunto de Montaje de las Aspas مجموعة الشفرات	3
3. Pipe / Tubo (9 or 12 or 16 or 18 or 22 inch) الانبوب	1
4. Lower Canopy / Cubierta Inferior القبة السفلية	2
5. Upper Canopy / Cubierta Superior القبة العلوية	1
6. Speed Regulator / Regulador de Velocidad منظم السرعة	1
7. Part Set / Conjunto de Piezas مجموعة الاجزاء	1

7

F-56MZ2, F-48MZ2, F-60MZ2



F-56ML2



NOTE / NOTA / ملاحظة

For Lamp Joint installation, refer Lamp Instruction attached.
Para la instalación de la Conexión de la Lámpara consulte las instrucciones en adjunto.

بالنسبة لتثبيت وصلة المصباح، فم الرجوع إلى تعليمات المصباح المرفقة.

NOTE / NOTA / ملاحظة

Do not place the Ceiling Fan directly on the floor. / No coloque el Ventilador de Techo a contacto directo con el suelo.

لا تضع مروحة السقف ملامسة للأرض مباشرة.

Can cause scratches to the product. / Puede provocar arañazos al producto.

لأن هذا قد يتسبب في إحداث خدوش بالمنتج.

How To Assemble Cómo Montarlo

كيفية التجميع

A) Insert Upper Canopy Introduzca la Cubierta Superior

إدخال القبة العلوية

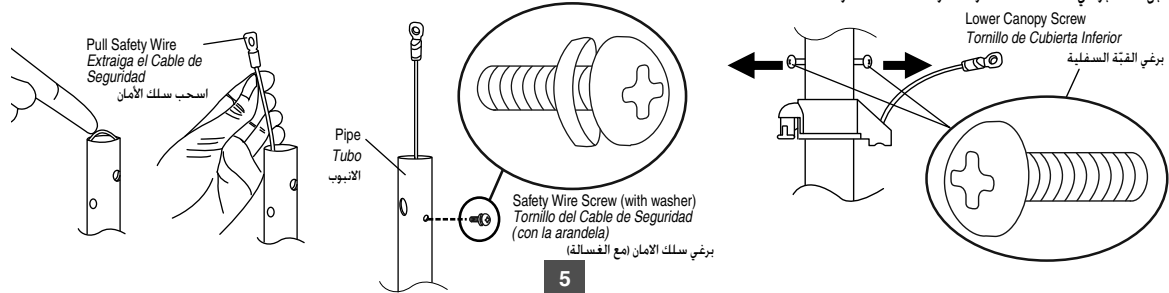
1 Pull out the Safety Wire from Pipe as shown. Remove Safety Wire Screw and remove Lower Canopy Screws from Pipe.

Keep these screws for Page 10 Step D2 and Page 12 Step F2.

Extraiga el Cable de Seguridad de la Tubería como se muestra en la figura. Quite el Tornillo del Cable de Seguridad y quite los Tornillos de la Cubierta Inferior de la Tubería.

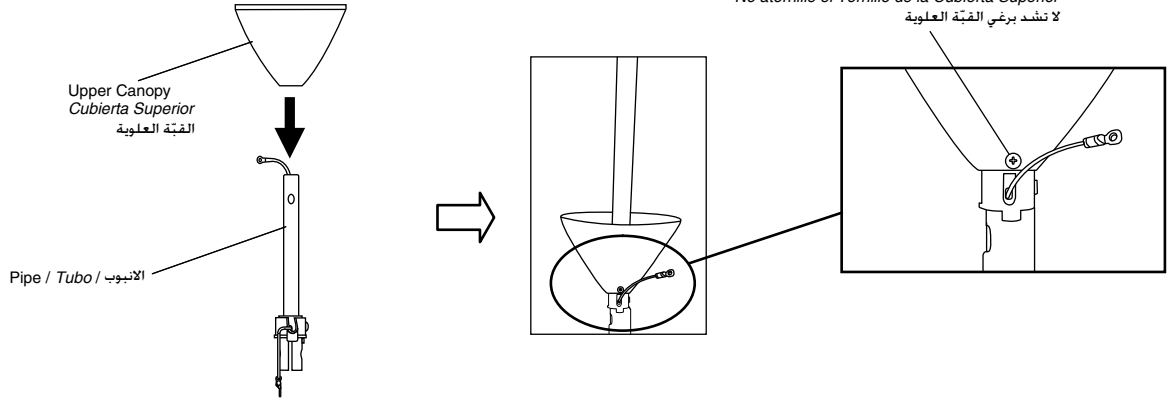
Guarde estos tornillos para el Paso D2 de la Página 10 y el Paso F2 de la Página 12.

اسحب سلك الأمان من الأنبوب كما هو موضح. اخرج برغي سلك الأمان واترك برغاي القبة السفلية من الأنبوب. ابق هذه البرغايين لصفحة 10، خطوة D2 و صفحة 12، خطوة F2.



5

- 2** Insert the Upper Canopy to the Pipe.
 Introduzca la Cubierta Superior a la Tubería.
 ادخل القبة العلوية على الأنبوب.



Check Point After Installation / Compruebe el Punto Después de la Instalación / نقاط الفحص بعد التركيب

Check / Verificación / تحقق

1. Insert the Upper Canopy to Pipe Assembly and the screw is not tightened.
 Introduzca la Cubierta Superior al Montaje de la Tubería y el tornillo no está apretado.
 ادخل القبة العلوية على مجموعة الأنبوب والبرغي غير مشدود.



NOTE / NOTA / ملاحظة

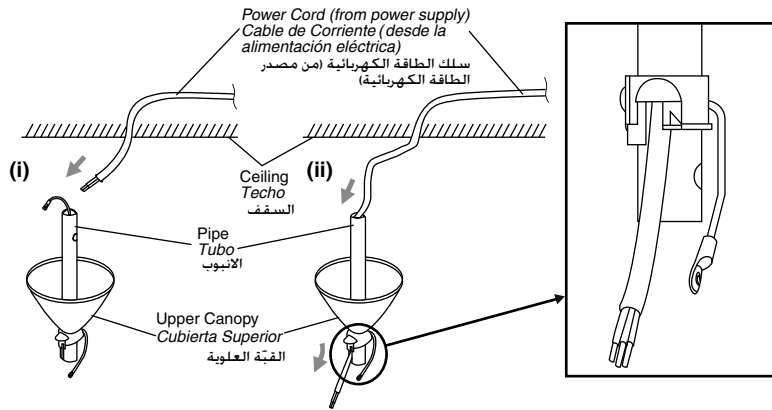
For F-56ML2, please install Lamp Joint to Motor Assembly before continuing the next step. Please refer lamp instruction attached. / Para F-56ML2, por favor instale la conexión de la Lámpara al Ensamblaje del Motor antes pasar al siguiente paso. Por favor, consulte las instrucciones de la Lámpara en adjunto.

بالنسبة إلى F-56ML2، يرجى تثبيت وصلة المصباح إلى مجموعة المحرك قبل الاستمرار في الخطوة التالية. ويرجى الرجوع إلى تعليمات المصباح المرفقة.

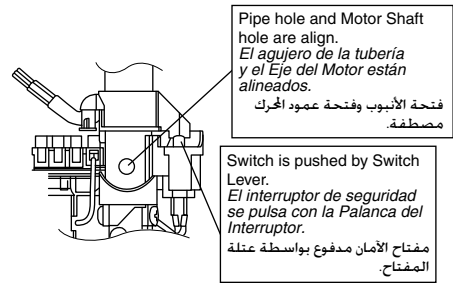
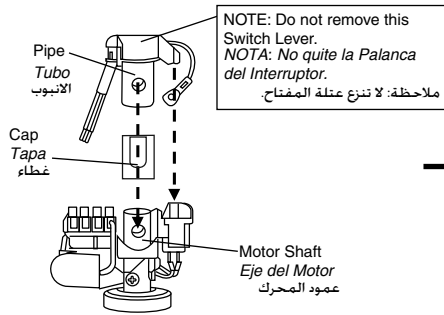
B) Assemble Pipe To Motor Assembly
Monte la Tubería en el Montaje del Motor

تجميع الأنبوب على مجموعة المحرك

- 1** Pull the power cord (from power supply) and insert into the Pipe hole as shown.
 Extraiga el cable de corriente (desde la alimentación eléctrica) e insertelo en el orificio de la Tubería como se muestra.
 اسحب سلك الطاقة الكهربائية (من مصدر الطاقة الكهربائية) وأدخله في فتحة الأنبوب كما هو موضح.



- 2** First, insert the Cap to the Motor Shaft. Then, fix the Pipe to the Motor Shaft.
 Ensure the Switch Lever press the Switch.
 Primero, inserte la Tapa al Eje del Motor. Después, fije el Tubo al Eje del Motor.
 Para asegurar la Palanca del Interruptor pulse el Interruptor.



⚠ CAUTION / PRECAUCIÓN / تنبيه

Do not remove the Switch Lever at Pipe.
Insert Pipe correctly to the Motor Shaft.
Can cause product not to operate if the Switch has not been pressed down.
No quite la Palanca del Interruptor en la Tubería.
Introduzca la Tubería correctamente en el Eje del Motor.
Puede provocar que no funcione el producto si no se presionado el Interruptor.

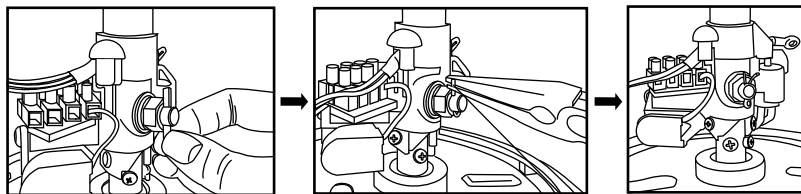
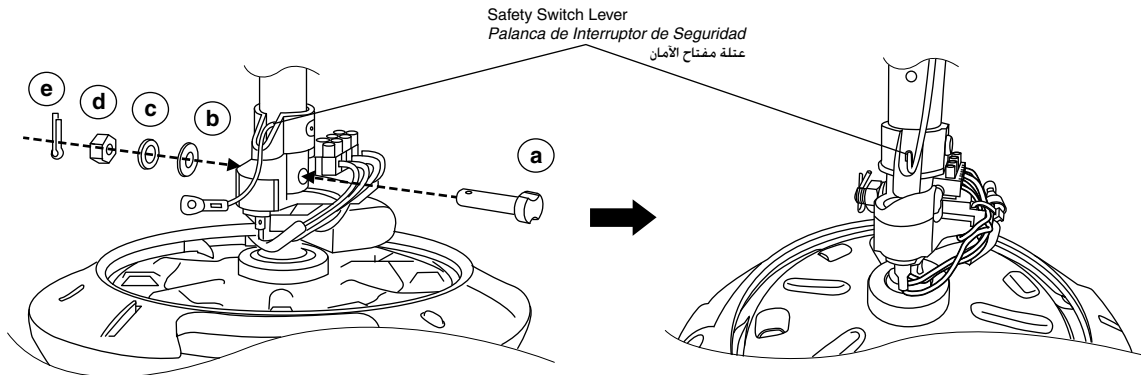
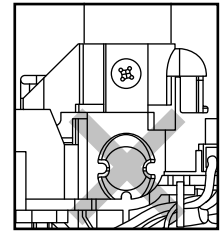
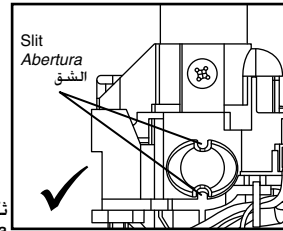
لا تزع عتلة المفتاح الموجودة على الأنبوب.
ادخل الأنبوب بصورة صحيحة في عمود المحرك.
يمكن أن يسبب عدم تشغيل المروحة إذا لم يتم ضغط المفتاح للأسفل.

Do not press Switch with other object, except using the Switch Lever given.
Can cause fire, explosion, short circuit and electrical shock.
No pulse el Interruptor con otro objeto, excepto si utiliza la Palanca del Interruptor.
Podría causar un incendio, explosión, cortocircuito y descarga eléctrica.

لا تضغط المفتاح بجسم آخر باستثناء استعمال عتلة المفتاح المعطاة.
يمكن أن يسبب ذلك حريق، انفجار، تقصير في الدائرة وضرية كهربائية.

- 3** Fix the Pipe and Motor Assembly with
a) Ellipse Bolt, b) P-R Washer, c) Spring Washer,
d) Hexa Nut and e) Cotter Pin. (All taken from Part Set)
The Slit position of the bolt should be top and bottom.
Bend the Cotter Pin at last as shown below
Fije el Tubo y el Ensamblaje del Motor con
a) Perno de Elipse, b) Arandela P-R, c) Arandela de Presión,
d) Tuerca Hexagonal y e) Pasador. (todos sacados de las partes
instaladas)
La posición en Abertura del perno debería ser superior e
inferior.
Curve el Pasador al final como se muestra abajo

ثبت الأنبوب و مجموعة المحرك بواسطة
(a) المسمار البيضاوي (b) فلانة P-R (c) الفلانة النابضة (d) الصمولة السداسية
(e) الدبوس الخابوري. (تؤخذ كلها من مجموعة الأجزاء)
يجب أن يكون موقع شق المسمار للأعلى والأسفل.
اثن الدبوس الخابوري أخيرا كما هو مبين على الأسفل.



WARNING / ATENCIÓN / تحذير

Ensure Pipe has been fully tighten to Motor Shaft.
(Bolt tightening torque is 800~1200N•cm).
And, Cotter Pin must be fixed into Bolt hole and bent.
Can cause injury if Ceiling Fan drops.

Asegúrese de que la Tubería está totalmente apretada al Eje del Motor.
(Par de apriete del perno es 800~1200N•cm).

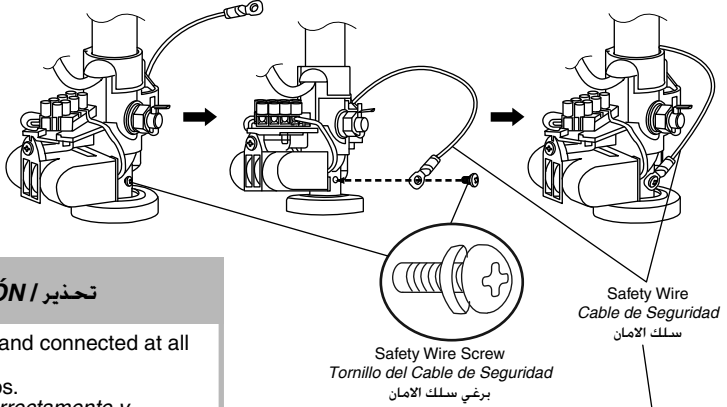
Y, el Pasador debe fijarse al agujero del perno y doblarse.
Si el Ventilador del Techo cae, puede causar lesiones.

تأكد من أن الأنابيب تم شدده بصورة كاملة على عمود المحرك (عزم شد البرغي هو 800 ~ 1200 N•cm). ويجب تثبيت الدبوس الخابوري على فتحة المسماة البيضاوي ومخني. ويمكن ان يحصل جروح اذا سقطت مروحة السقف.



- 4** Remove Safety Wire Screw at shaft.
Fix the Safety Wire firmly to the shaft with Safety Wire Screw.
Quite el Tornillo del Cable de Seguridad en el eje.
Fije el Cable de Seguridad firmemente al eje con el Tornillo del Cable de Seguridad.

انزع برغي سلك الأمان من العمود.
ثبّت سلك الأمان بصورة محكمة على العمود بواسطة برغي سلك الأمان.



WARNING / ATENCIÓN / تحذير

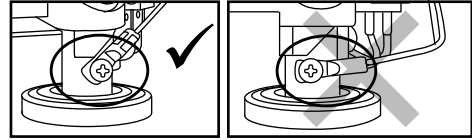
Safety Wire must be fixed correctly and connected at all time.

Can cause injury if Ceiling Fan drops.
Cable de Seguridad debe fijarse correctamente y permanecer conectado todo el tiempo.
Si el Ventilador del Techo cae, puede causar lesiones.

يجب تثبيت سلك الأمان بصورة صحيحة وموصولاً في كل الأوقات.
يمكن ان يسبب عدم التثبيت جرح اذا سقطت مروحة السقف.

Ensure the Safety Wire does not touch the Motor surface.
Asegúrese que el Cable de Seguridad no toque la superficie del Motor.

تأكد أن سلك الأمان لا يلامس سطح الموتور.



- 5** Connect the Power Cord to the 4 Pin Terminal.
Conecte el Cable de Alimentación al Terminal de 4 pins.
أوصل سلك الطاقة الكهربائية مع طرف توصيل الدبوس 4.

WARNING / ATENCIÓN / تحذير

Make sure all the Terminals are connected correctly by qualified personnel to avoid electrical hazards.

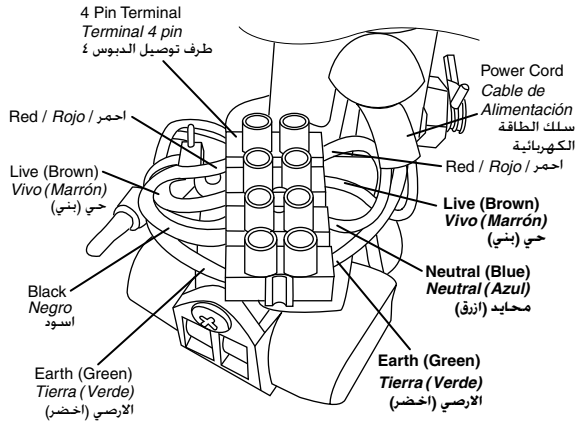
Can cause fire, electrical shock, Ceiling Fan drops and injuries.

Asegúrese de que todos los Terminales están conectados correctamente por parte de personal cualificado para evitar riesgo de cortocircuitos.

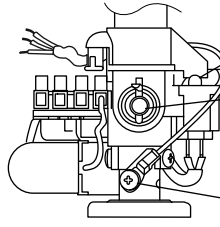
En caso contrario, podría causar un incendio, descarga eléctrica, caídas del Ventilador del Techo, y lesiones.

تأكد من أن أطراف التوصيل موصولة بصورة صحيحة من قبل أشخاص مختصين وذلك لتجنب المخاطر الكهربائية.

يمكن ان يسبب ذلك حريق. ضربة كهربائية. سقوط المروحة وحصول جروح.

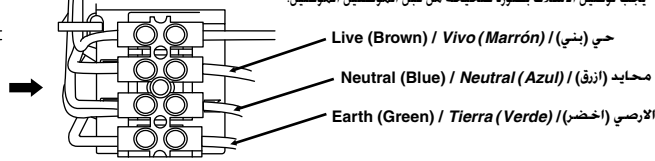
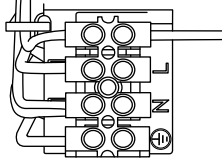


Check Point After Installation / Compruebe el Punto Después de la Instalación / نقاط الفحص بعد التركيب



1. Switch Lever push the Safety Switch.
Interruptor de Palanca pulse el Interruptor de Seguridad.
تأكد من أن غتلة المفتاح تضغط المفتاح.
2. The Ellipse Bolt, P-R Washer, Spring Washer and Hexa Nut are firmly tightened and the Cotter Pin is inserted and bent for safety reason.
El Perno de Elipse, la Arandela P-R, Arandela de Presión y la Tuerca Hexagonal están firmemente apretados y el pasador está pasado y curvado por motivos de seguridad.
المسمار البيضاوي، فلكة P-R، الفلكة النابضة والصمولة السداسية مشدودة بصورة محكمة والديوس الخابوري مدخلة ومحني من اجل الأمان.
3. The Safety Wire is firmly tightened.
El Cable de Seguridad está firmemente apretado.
سلك الأمان مشدود بصورة محكمة.
4. All wires are connected correctly by qualified personnel.
Todos los cables están conectados correctamente por personal cualificado.
يجب توصيل الأسلاك بصورة صحيحة من قبل الموظفين المؤهلين.

Check / Verificación / تحقق



**C) Assemble Blade Assembly Set To Motor Assembly
Monte el Conjunto de Montaje de Aspa al Montaje del Motor**

تجميع طقم مجموعة الريشة على مجموعة المحرك

- 1 Remove Blade Screw (6 pieces, silver color) from Motor Assembly.
Fix the Blade Assembly Set firmly to the Motor Assembly by tightening the Blade Screws.

(Tightening torque for reference: 250-300N*cm).
Quite el Tornillo del Aspa (6 unidades, color plata) de Montaje del Motor. Fije el Conjunto de Montaje de Aspa firmemente al Montaje del Motor Apretando los Tornillos del Aspa.
(Par de apriete de referencia: 250-300N*cm)

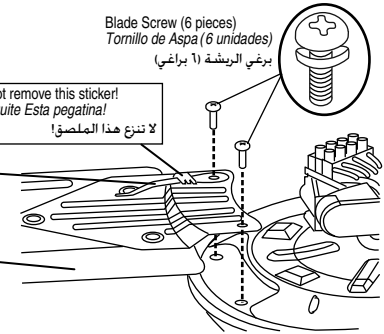
انزع برغي الريشة (٦ براغي لون فضي) من مجموعة المحرك. ثبت طقم مجموعة الريشة بصورة محكمة على مجموعة المحرك بواسطة شد براغي الريش.
(عزم الشد للمرجع: ٢٥٠-٣٠٠N*cm)

Blade Assembly Set (3 pieces)
Conjunto de Montaje de Aspa (3 unidades)
طقم مجموعة الريشة (٣ ريش)

Safety Plate
Placa de Seguridad
صفحة الأمان

Do not remove this sticker!
!No quite Esta pegatina!
لا تنزع هذا الملصق!

Blade Screw (6 pieces)
Tornillo de Aspa (6 unidades)
برغي الريشة (٦ براغي)

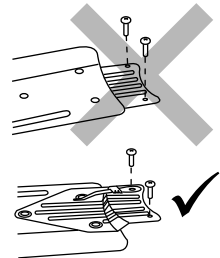


CAUTION / PRECAUCIÓN / تنبيه

Blade must be fixed correctly.
Ensure the Safety Plate is on the left, facing upwards when installing the Blade Assembly Set to the Motor Unit.
Can cause no air flow.
Can cause injury if blades drop.
El Aspa debe fijarse correctamente.
Asegúrese que la Placa de Protección esté a la izquierda, hacia arriba cuando se instala el Set de Ensamblaje de la Paleta a la Unidad del Motor.
Podría causar una ausencia de circulación de aire.
Si el Aspa se cae, puede causar lesiones.



يجب تثبيت شفرات المروحة بصورة صحيحة.
تأكد من أن لوحة الأمان جهة اليسار ومواجهة للأعلى أثناء تركيب مجموعة الشفرات في وحدة المونور.
بخلاف ذلك يمكن أن لا يكون هناك تدفق للهواء.
يمكن أن يسبب عدم الشد المحكم جرح إذا سقطت المروحة.



Tighten the Blade Screws firmly using a screwdriver.
Can cause injury if Blade drops.
Tense los Tornillos del Aspa firmemente utilizando un destornillador.
Si el Aspa se cae, puede causar lesiones.



شد براغي الريشة بصورة محكمة باستعمال مفك براغي.
يمكن أن يسبب عدم الشد المحكم جرح إذا سقطت المروحة.



Do not remove the Safety Plate sticker when fixing the Blade Screw.
No elimine la etiqueta de la Placa de Protección cuando fije el Tornillo de la Paleta.

تجنب إزالة ملصق لوحة الأمان أثناء تثبيت مسمار الشفرة.

Check Point After Installation / Compruebe el Punto Después de la Instalación / نقاط الفحص بعد التركيب

1. The Blade Screws (6 pieces) for securing the Blade Assembly are tightly screwed.
Los Tornillos del Aspa (6 unidades) para asegurar el Montaje del Aspa están atorillados firmemente.

برأغي الريشة (٦ براغي) لتثبيت مجموعة الريشة مشدودة بصورة محكمة.

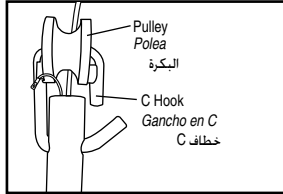
Check / Verificación / تحقق

D) Installation to Ceiling Instalación al Techo

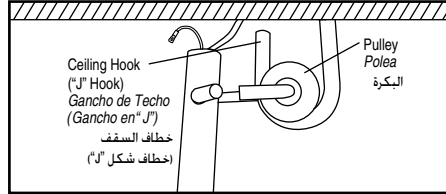
التركيب على السقف

1

Install to Ceiling.
Instalar en el Techo.
التركيب على السقف.



1st step / Paso 1 / الخطوة 1
Take out Pulley Set from Parts Set, after that cross it to Pipe.
Saque el Conjunto de la Polea del Conjunto de Piezas, después de que cruce la Tubería.
أخرج مجموعة البكرة من مجموعة الأجزاء بعد ذلك صلها على الأنبوب.

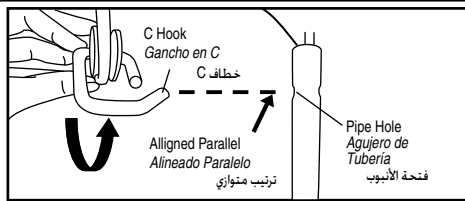


2nd step / Paso 2 / الخطوة 2
Place Pulley onto Ceiling Hook.
Coloque la Polea en el Gancho del Techo.
ضع البكرة على خطاف السقف.

ALTERNATIVE METHOD / MÉTODO ALTERNATIVO / الطريقة البديلة



1st step / Paso 1 / الخطوة 1
Place the Pulley Set to the Ceiling Hook as shown in the picture.
Coloque el Conjunto de la Polea al Gancho del Techo como se muestra en la figura.
ضع مجموعة البكرة على خطاف السقف كما هو مبين في الصورة.



2nd step / Paso 2 / الخطوة 2
Incline Pulley Set and install Ceiling Fan.
Make sure the Fan maintain straight to avoid the Blade from touching the ceiling during installation.
Incline el Conjunto de Polea e instale el Ventilador de Techo.
Asegúrese que el Ventilador se mantenga derecho para evitar que la Aspa toque el techo durante la instalación.
ميل مجموعة البكرة وركب مروحة السقف. تأكد من إبقاء المروحة بشكل مستقيم حتى لا تلمس الشفرة السقف أثناء التركيب.

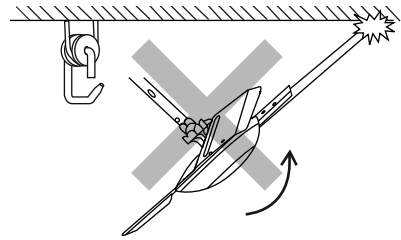
WARNING / ATENCIÓN / تحذير



Ensure Ceiling Hook can afford more than 10 times the Ceiling Fan weight.
Can cause injury if Blades drops.
Asegúrese de que el gancho puede aguantar 10 veces el peso del Ventilador de Techo.
Si el Aspa se cae, puede causar lesiones.
تأكد من أن الخطاف يتحمل أكثر من 10 أضعاف وزن مروحة السقف. يمكن أن يسبب عدم التثبيت جرح إذا سقطت مروحة السقف.

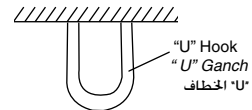


Ensure Ceiling Fan is not tilted so that the Blade does not touch the ceiling during installation.
Can cause unstable air flow and effect the Ceiling Fan to wobble.
Asegure que el Ventilador de Techo no está inclinado de forma que el Aspa no toque el techo durante la instalación.
Tal acción podría provocar una circulación inestable del aire y hacer temblar el Ventilador del Techo.
تأكد من أن مروحة السقف غير مائلة بحيث لا تلمس السقف أثناء التركيب. يمكن أن يسبب ذلك تدفق هواء غير ثابت و يؤثر على مروحة السقف ويجعلها تنذب في الأداء.



ATTENTION / ATENCIÓN / انتباه

In case "U" hook is being used, installation method is the same.
En el caso que se utilice un gancho en "U", el procedimiento de instalación es el mismo.
في حالة استعمال خطاف شكل "U"، تستخدم نفس طريقة التركيب.



2

Loop the Safety Wire to the Ceiling Hook and screw it to the Pipe using Safety Wire Screw. Use the screw which was removed from Page 5, Step A1.
Asegure el Cable de Protección al Gancho del Techo y sujételo a la Tubería utilizando el Tornillo del Cable de Protección que se eliminó en el Paso A1 Página 5.

ثبت سلك الأمان في خطاف السقف واربطه في الأنبوب بواسطة مسمار سلك الأمان الذي تمت إزالته في الخطوة A1 في الصفحة 5.

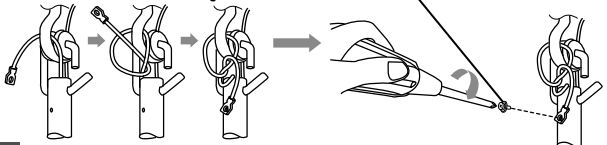
CAUTION / PRECAUCIÓN / تنبيه



Safety Wire must be fixed correctly.
Can cause injury if Ceiling Fan drops.
El Cable de Seguridad debe fijarse correctamente.
Si el Ventilador del Techo cae, puede causar lesiones.
يجب تثبيت سلك الأمان بصورة صحيحة. يمكن أن يسبب عدم التثبيت جرح إذا سقطت مروحة السقف.



Safety Wire is screwed (with washer)
El Cable de seguridad está atornillado (con la arandela)
سلك الأمان مشدود (مع الغسالة)



Check Point After Installation / Compruebe el punto después de la instalación / نقاط الفحص بعد التركيب

1. Ceiling Fan is securely fixed onto Ceiling Hook.
El Ventilador de Techo está fijado seguro al Gancho del Techo.
2. Safety Wire is fixed correctly as shown.
El Cable de Seguridad está fijado correctamente como se muestra.

مروحة السقف مثبتة بشكل آمن على خطاف السقف.
سلك الأمان مثبت بشكل صحيح كما هو مبيّن.

تحقق / Verificación / تحقق



E) Wiring Instruction Instrucción de Cableado

تعليمات الأسلاك

- 1 Connect power supply according to the Wiring Instruction below.
Conecte la alimentación eléctrica según las Instrucciones de Cableado de abajo.

أوصل سلك الطاقة الكهربائية حسب تعليمات الأسلاك الموجودة في الأسفل.

⚠ WARNING / ATENCIÓN / تحذير

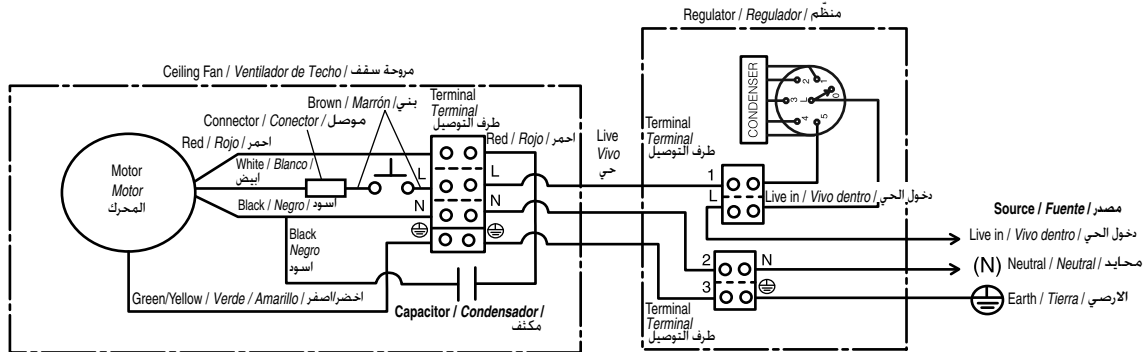


Electrical wiring must be done by competent personnel.
Can cause fire, electrical shock, Ceiling Fan drops and injuries.
El cableado eléctrico lo tiene que hacer personal cualificado.

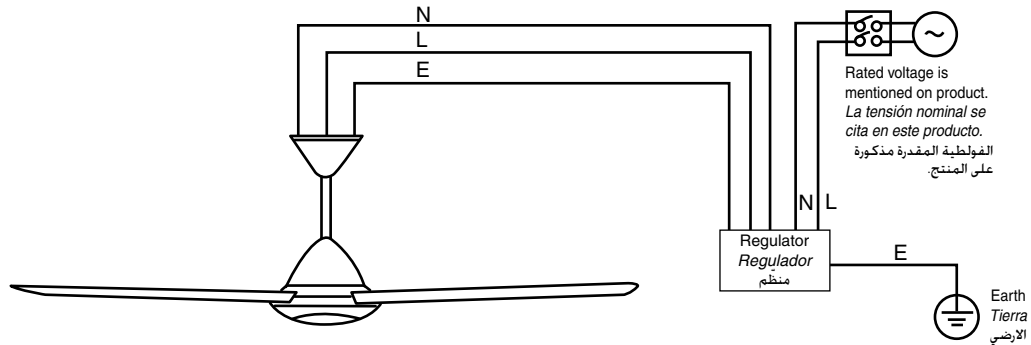
En caso contrario, podría causar un incendio, descarga eléctrica, caídas del Ventilador del Techo, y lesiones.

يجب توصيل الأسلاك الكهربائية من قبل الموظفين المؤهلين.
يمكن أن يسبب ذلك حريق. ضربة كهربائية. سقوط المروحة وحصول جروح.

WIRING DIAGRAM / ESQUEMA DEL CABLEADO / شكل يوضح التوصيلات



CONNECTING THE POWER SUPPLY / CONEXIÓN DE LA ALIMENTACIÓN ELÉCTRICA / توصيل مصدر الطاقة الكهربائية



⚠ CAUTION / PRECAUCIÓN / تنبيه

This product is not provided with cord and plug or with other means for disconnection from the supply. When connect or change the power cord or lead wire, it must be performed by qualified personnel in order to avoid a hazard. Please use 227IEC53(RVV) or thickness of tube is 1mm or above. (Other requirements such as diameter of lead wire, please use according to the regulation of the country). This product should be installed with a double poles single throw switch (Breaker Switch) with minimum 3mm contact gap in the fixed installation circuit.

Este producto no incluye cable y enchufe u otros medios para su desconexión eléctrica. Para evitar cualquier peligro, la conexión o cambio del cable de alimentación o cable principal deberá ser realizada por personal calificado. Por favor, utilice 227IEC53 (RVV) o un tubo con un grosor de 1mm o superior. (Para otros requisitos como el diámetro del cable principal, por favor utilícelo de acuerdo con la normativa de su país). Debería instalarse con un interruptor unidireccional de dos polos (Interruptor Disyuntor) con un espacio de contacto de un mínimo de 3 mm. en el circuito de instalación fijado.

هذه المروحة غير مزودة بسلك وقابس أو أية وسائل أخرى لفصلها من مصدر الطاقة الكهربائية. عند توصيل أو تغيير سلك الطاقة الكهربائية أو السلك الرصاصي، فإنه يجب عمل ذلك بواسطة أشخاص مؤهلين وذلك لتجنب حصول مخاطر. يرجى استعمال 227IEC53(RVV) أو سماكة أنبوب 1م أو أكثر. (للمتطلبات الأخرى مثل قطر السلك الرصاصي، يرجى الاستعمال حسب قوانين البلد). يجب تركيب المروحة بواسطة مفتاح شوط مفرد ثنائي القطب (مفتاح قاطع) مع وجود فراغ تلامس 3م على الأقل في دائرة التركيب الثابتة.

Check Point After Installation / Compruebe el Punto Después de la Instalación / نقاط الفحص بعد التركيب

1. The wiring is connected properly to the power supply.
El cableado está conectado adecuadamente a la alimentación eléctrica.

تحقق / Verificación / Check



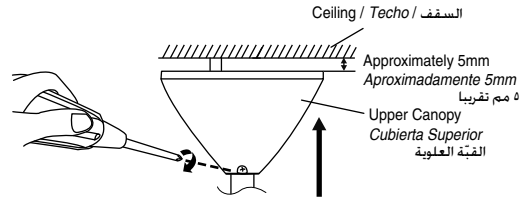
السلك موصول بصورة صحيحة مع مصدر تزويد الطاقة الكهربائية.

F) Fix the Canopy Fije la Cubierta

تثبيت القبة

- 1 Adjust Upper Canopy position and fix Upper Canopy to Pipe firmly by screwing them as shown. The distance of Upper Canopy and Ceiling is approximately 5mm.
Ajuste la posición de la Cubierta Superior y fíjela a la Tubería atornillado firmemente como se muestra. La distancia de la Cubierta Superior y el Techo es de aproximadamente 5 mm.

عدّل وضع القبة العلوية وثبت القبة العلوية على الأنبوب بشكل محكم بواسطة شددهم كما هو مبين. المسافة بين القبة العلوية والسقف 5م تقريبا.

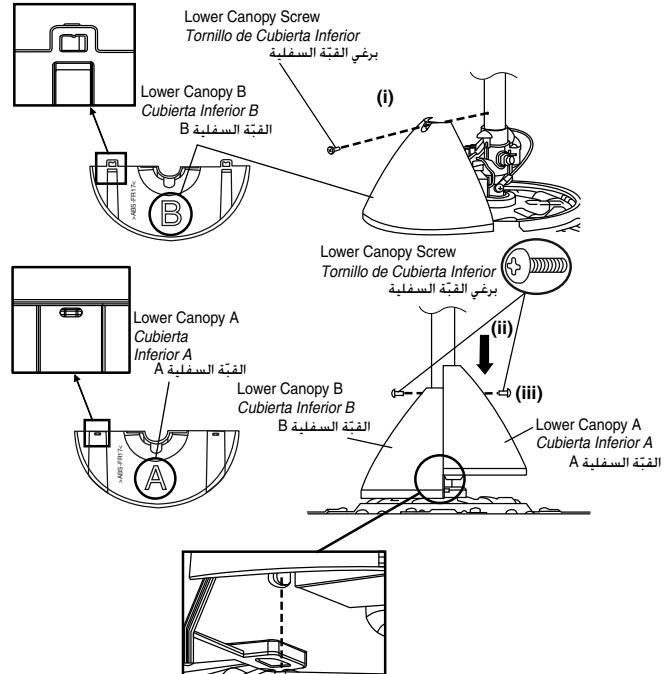


- 2 Fix Lower Canopy. Using Lower Canopy Screw which was removed from Pipe at Page 5, Step A1.
Fije la Cubierta Inferior. Utilizar un Tornillo de Cubierta Inferior, que se quitó de la tubería en la Página 5 Paso A1.

ثبت القبة السفلية. استعمال برغي القبة السفلية الذي تم نزعها من الأنبوب على صفحة 5، خطوة A1.

- (i) Fix Lower Canopy B to Pipe by using Lower Canopy Screw.
(ii) Fix Lower Canopy A to Lower Canopy B by sliding it down as shown.
(iii) Fix Lower Canopy A to Pipe by using Lower Canopy Screw.
(i) Fije la Cubierta Inferior B a la Tubería utilizando el Tornillo de Cubierta Inferior.
(ii) Fije la Cubierta Inferior A a la Cubierta Inferior B deslizando la por debajo como se muestra.
(iii) Fije la Cubierta Inferior A a la tubería utilizando el Tornillo de Cubierta Inferior.

- (i) ثبت القبة السفلية B على الأنبوب باستعمال برغي القبة السفلية.
(ii) ثبت القبة السفلية A على القبة السفلية B بواسطة تنزيلها للأسفل كما هو مبين.
(iii) ثبت القبة السفلية A على الأنبوب باستعمال برغي القبة السفلية.



⚠ CAUTION / PRECAUCIÓN / تنبيه

Lower Canopy A and B must be fixed correctly.
Can cause injury if Lower Canopy drops.
La Cubierta A y B han de estar fijadas correctamente.
Puede provocar lesiones si la Cubierta Inferior se cae.

يجب تثبيت القبة السفلية A و B بشكل صحيح. يمكن أن يحصل جروح إذا سقطت القبة السفلية.

Check Point After Installation / Compruebe el Punto Después de la Instalación / نقاط الفحص بعد التركيب

The Upper Canopy is securely fixed.
La Cubierta Superior está fijada con seguridad.

القبة العلوية مثبتة بشكل آمن.

تحقق / Verificación / تحقق

The Lower Canopy is securely screwed.
La Cubierta Inferior está atornillada con seguridad.

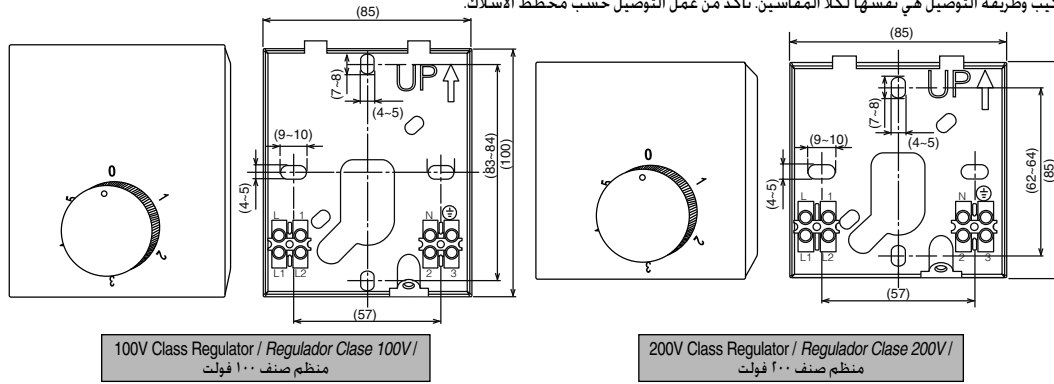
القبة السفلية مشدودة بشكل آمن.

G) Installation of Speed Regulator Instalación de Regulador de Velocidad

تركيب منظم السرعة

- 1** There are two sizes for Speed Regulator which depends on the rated voltage. The dimension for each is shown in the Diagram. The installation method and connecting method is the same for both sizes. Be sure connection are made according to wiring diagram.
Hay dos tamaños para el Regulador de Velocidad que depende de la tensión nominal. La dimensión para cada uno se muestra en el diagrama. El procedimiento de instalación y de conexión es el mismo para ambas medidas. Asegúrese que la conexión se realice de acuerdo al diagrama de cableado.

يوجد مفاصلين لمنظم السرعة وتعتمد على الفولطية المقدره. مفاصل الأبعاد لكل منظم مبيّن في المخطط. طريقة التركيب وطريقة التوصيل هي نفسها لكلا المفاصلين. تأكد من عمل التوصيل حسب مخطط الأسلاك.

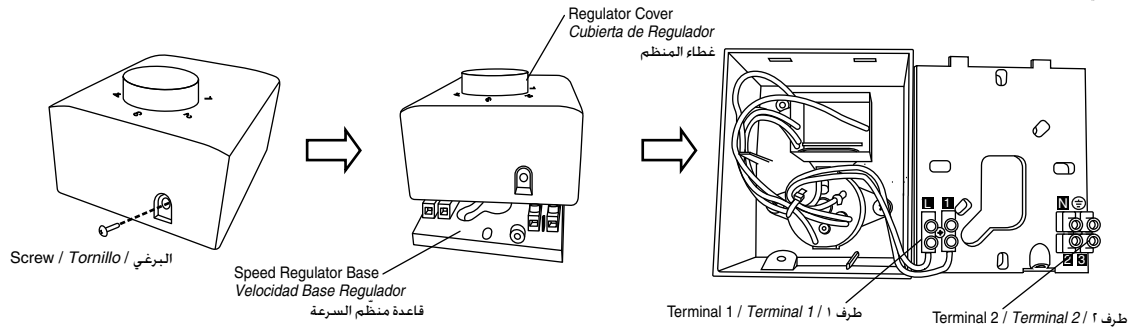


100V Class Regulator / Regulador Clase 100V / منظم صنف ١٠٠ فولت

200V Class Regulator / Regulador Clase 200V / منظم صنف ٢٠٠ فولت

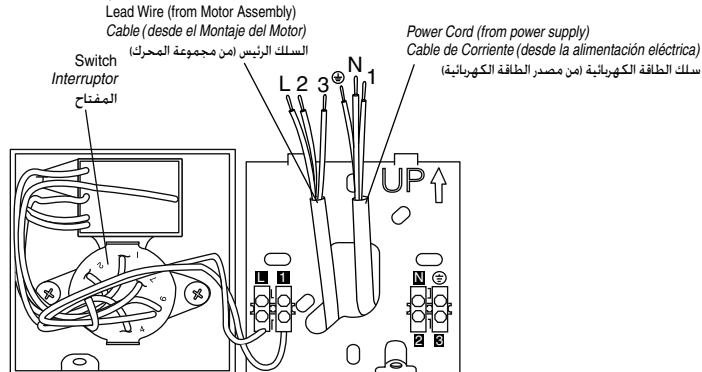
- 2** Loosen the screw from the Speed Regulator Cover. Open the Speed Regulator by lifting up the Speed Regulator Cover from the base.
Afloje el tornillo en la cubierta del Regulador de Velocidad. Abra el Regulador de Velocidad elevando la cubierta del Regulador de Velocidad desde la base.

حل البرغي من غطاء منظم السرعة. افتح منظم السرعة بواسطة رفع منظم السرعة من القاعدة.



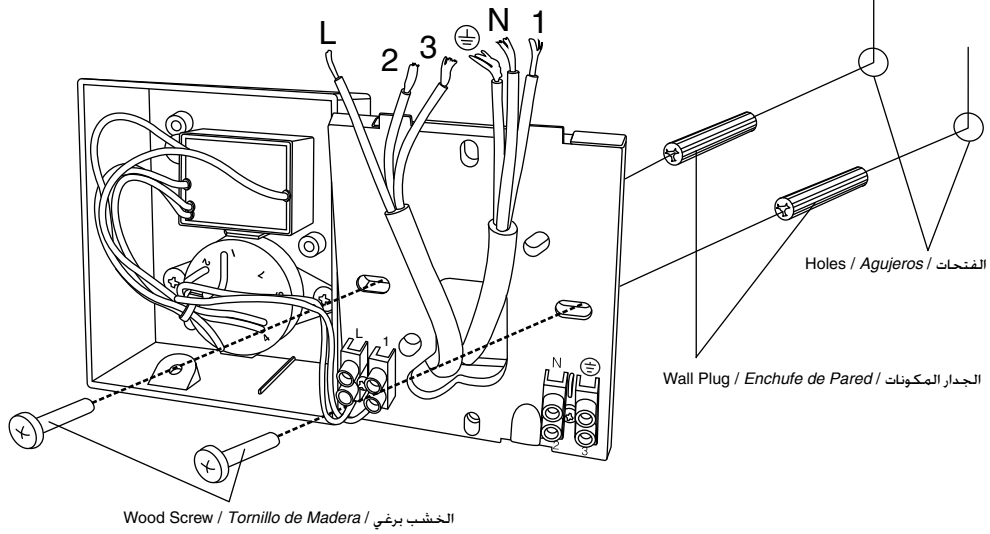
- 3** Insert the Power Cord (from the power supply) and the Lead Wire (from Motor Assembly) through the hole of the Speed Regulator Base as shown.
Introduzca el cable de corriente (desde la alimentación eléctrica) y el cable (desde el Montaje del Motor) a través del agujero de la base del Regulador de Velocidad tal y como se muestra.

أدخل سلك الطاقة الكهربائية (من مصدر الطاقة الكهربائية) والسلك الرئيس (من مجموعة المحرك) من خلال فتحة قاعدة منظم السرعة كما هو مبين.



- 4** Fix the Speed Regulator box to the wall by screwing the screws as shown.
 Fije la caja del Regulador de Velocidad a la pared atornillando los tornillos como se muestra.

تثبيت صندوق منظم السرعة على الجدار بواسطة شد البراغي كما هو مبين.



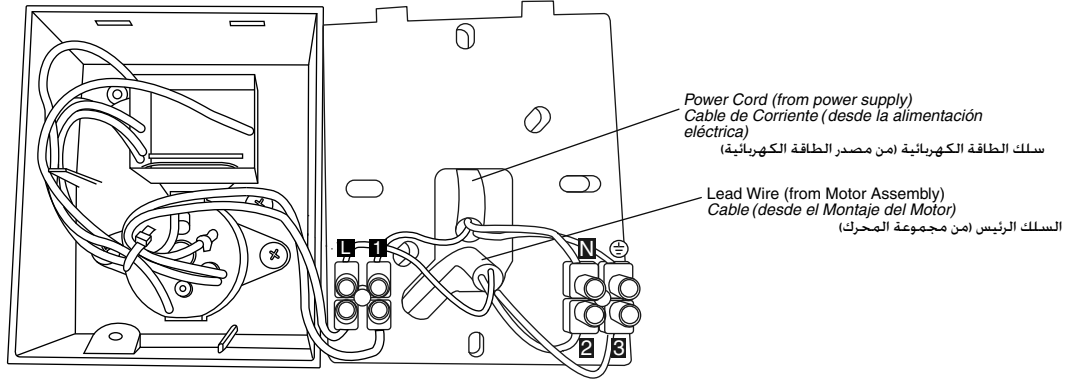
ATTENTION / ATENCIÓN / انتباه

Wood Screw and Wall Plug is not supplied.
 El Tornillo de Madera y Enchufe de Pared no vienen suministrados.

البرغي الخشبي وسدادة الجدار غير مزودة.

- 5** Connect the power cord and lead wire with the Terminal 1 and Terminal 2 as shown.
 Conecte el cable de alimentación y cable principal con el Terminal 1 y el Terminal 2 como se muestra.

أوصل سلك الطاقة الكهربائية والسلك الرئيس بالطرف 1 والطرف 2 كما هو مبين.



WARNING / ATENCIÓN / تحذير



The Speed Regulator will be damaged if both these lead wires are connected directly to the power supply. Be sure that the connection is made according to the diagram.
 El Regulador de Velocidad se dañará si ambos cables principales se conectan directamente a la alimentación eléctrica. Asegúrese que la conexión se realice de acuerdo al diagrama de cableado.

سوف يتضرر منظم السرعة إذا تم توصيل هذه الأسلاك مباشرة مع مصدر الطاقة الكهربائية. تأكد من عمل التوصيل حسب مخطط الأسلاك.

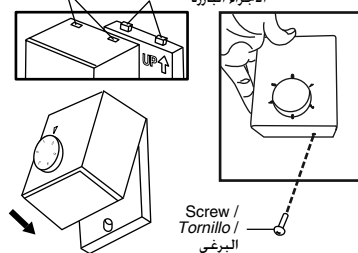
- 6** To close the Speed Regulator, insert the two holes on top of the Speed Regulator to the two protruding parts at the base. Finally, screw them together.

Para cerrar el Regulador de Velocidad, introduzca los dos agujeros en la parte superior del Regulador de Velocidad a las dos partes sobresalientes en la base.

Finalmente, atorníllelos entre sí.

لإغلاق منظم السرعة، ادخل الفتحتين الموجودتين على قمة منظم السرعة في الجزأين البارزين الموجودة على القاعدة. أخيراً، شددهم مع بعض.

Holes / Agujeros / الفتححات Protruding Parts / Piezas Sobresalientes / الأجزاء البارزة



H) Final Confirmation Confirmación Final

التأكيد النهائي

1

Measure the distance using a measuring tape.

Please adjust all the Blades to get the equal distance from ceiling to the Blade Tip, L (within 1 mm tolerance).

Mida la distancia utilizando un metro.

Ajuste todas las Aspas para tener las distancias idénticas del techo a la punta del Aspa, L (dentro de 1 mm de tolerancia).

قس المسافة باستخدام شريط قياس.

يرجى تعديل الريش من أجل الحصول على مسافة متساوية من السقف إلى حافة الريشة. L (تفاوت مسموح به ضمن 1 مم).



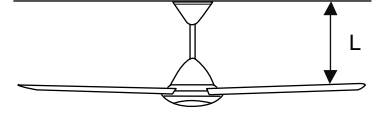
CAUTION / PRECAUCIÓN / تنبيه



After installation make sure the Ceiling Fan does not wobble extremely. Can cause injury if Ceiling Fan drops.

Después de la instalación asegúrese de que el Ventilador de Techo no se tambalea. Si el Ventilador del Techo cae, puede causar lesiones.

بعد التركيب تأكد من أن مروحة السقف لا تتمايل بصورة غير عادية. يمكن أن يحصل جروح إذا سقطت مروحة السقف.

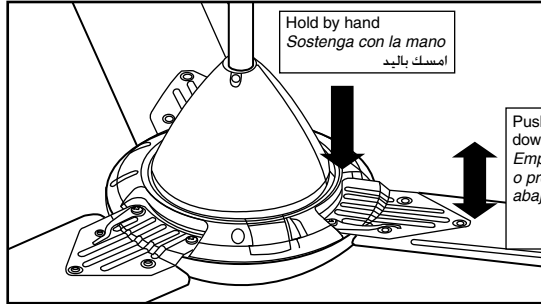


Pitching Method / Método de Inclinación / طريقة الترتيب

Hold the Motor Assembly by hand and adjust the Blade (near the Blade Frame) carefully until the height(L) differences is ± 1 mm.

Sostenga el Ensamblaje del Motor con la mano y ajuste la paleta (al Soporte de la Paleta) Con cuidado hasta alcanzar la altura deseada (L) la diferencia debe ser ± 1 mm.

امسك مجموعة المحرك باليد وعدّل الريشة (قرب إطار الريشة) بانتباه حتى تصبح فروقات الارتفاع (L) ± 1 مم.



Hold by hand
Sostenga con la mano
امسك باليد

Push up or press down carefully
Empuje hacia arriba o presione hacia abajo con cuidado
ادفع للأعلى أو اضغط للأسفل بانتباه



CAUTION / PRECAUCIÓN / تنبيه



After installation make sure the Ceiling Fan does not wobble extremely. Can cause injury if Ceiling Fan drops.

Después de la instalación asegúrese de que el Ventilador de Techo no se tambalea. Si el Ventilador del Techo cae, puede causar lesiones.

بعد التركيب تأكد من أن مروحة السقف لا تتمايل بصورة غير عادية. يمكن أن يحصل جروح إذا سقطت مروحة السقف.

How to Use Cómo Utilizarlo

كيفية الاستعمال

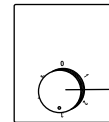
1

To turn on the fan, simply turn the Switch Knob to any position (1, 2, 3, 4 or 5). To turn off the fan, turn the Switch Knob to the (0) position.

No encienda el ventilador, simplemente gire el Tirador Interruptor a cualquier posición

(1, 2, 3, 4 o 5). Para girar el Ventilador, gire el Tirador Interruptor a la posición (0).

شغل المروحة. ببساطة دوّر زر المفتاح على أي وضع (1، 2، 3، 4، 5). لإيقاف تشغيل المروحة. دوّر زر المفتاح على وضع صفر (0).



Switch Knob
Tirador Interruptor
دوّر زر المفتاح

Maintenance Mantenimiento

الصيانة

1. Check the fan condition annually. If a problem occurs, stop using the fan. Then refer to service, sales or maintenance shop.

Check points : Loosened Screws, Hexa Nut and Ellipse Bolt, Safety Wire condition, Motor Shaft damage, etc.

Verifique el estado del ventilador anualmente. Si ocurre algún problema, deje de usar el ventilador. A continuación diríjase a la tienda de reparación, de ventas o de mantenimiento.

Puntos de comprobación : Tornillos sueltos, tuercas hexagonales y perno en elipse, condición del cable de seguridad, daños del eje del motor, etc.

افحص حالة المروحة سنويًا. في حالة وجود مشكلة. توقف تشغيل المروحة. بعد ذلك، راجع مركز الصيانة أو متجر المبيعات أو الصيانة. نقاط الفحص: البراغي مرتخية، الصواميل السداسية والمسامير البيضوي. حالة سلك الأمان. تضرر عمود المحرك. الخ.

2. Keep the fan clean. Wipe away dirt with a clean soft cloth, ordinary soap and water. Wipe it again to dry it. Do not use solvents (Gasoline or petroleum).

* Please do not bend the Blade while cleaning.

Mantenga el ventilador limpio. Quite el polvo usando un trapo suave y limpio, jabón normal y agua. Límpielo de nuevo para secarlo. No use disolventes (Gasolina o petróleo).

* Por favor, no tuerza el Aspa durante la limpieza.

حافظ على نظافة المروحة. امسح الغبار بقطعة قماش ناعمة. صابون عادي وماء لحفظ المروحة بصورة نظيفة. امسح مرة ثانية لتنشيف المروحة. لا تستعمل المذيبات (البنزين والبترو). يرجى عدم حني ريش المروحة أثناء التنظيف.

3. Do not paint the Blades. If damage, order new set of Blades (3 pieces) from service shop or sales shop.

No pinte las Aspas. En caso de daño, pida un juego nuevo de Aspas (3 piezas) a la tienda de reparación o de ventas.

لا تدهن ريش المروحة. في حالة تلف ريش المروحة. اطلب مجموعة ريش جديدة (3 ريش) من مركز الصيانة أو متجر المبيعات.

4. When referring to service, sales or maintenance shop, show this instruction to them and maintain correctly.

Cuando se dirija a la tienda de reparación, de ventas o de mantenimiento, muestre estas instrucciones y sigalas correctamente.

عند مراجعة مركز الصيانة أو متجر المبيعات أو الصيانة. اظهر هذه التعليمات لهم واعمل الصيانة بصورة صحيحة.

5. If the product is broken or damage, please remove the product from ceiling and replace with a new fan.

Si el producto está roto o dañado, quite el producto del techo y sustitúyalo con uno nuevo.

إذا حصل كسر أو تلف لهذه المروحة. يرجى نزع المروحة من السقف وتبديلها بمروحة جديدة.

6. Recommendation for the fan suspension system shall be examined at least once every two years.

Se recomienda controlar el sistema de suspensión del ventilador al menos una vez cada dos años.

ينصح باختيار نظام تعليق المروحة مرة واحدة على الأقل كل عامين.

Product Specification Especificación de Producto

مواصفات المروحة

For others / Para otros / للذول الأخرى

Model Modelo الموديل	Type Tipo النوع	Voltage Voltaje الفولطية	Frequency Frecuencia التردد	Wattage (W) Potencia Eléctrica (W) القدرة بالواط (W)		Rotation (RPM) Rotación (RPM) الدوران (دورة بالدقيقة)		Air Velocity Velocidad del Aire (m/min) سرعة الهواء (متر/دقيقة)	Air Delivery Reparto del Aire (m ³ /min) معدل وصول الهواء (متر ³ /دقيقة)	
		VAC	Hz Hz هرتز	Low Bajo منخفض	High Alto عالي	Low Bajo منخفض	High Alto عالي			
M48XG	TB	220	50	15	45	137	285	160	155	
		230		16	49	146	296	165	170	
	VB	240	18	51	154	303	170	165		
	LA	110	50	13	35	124	246	140	135	
			60	12	41	117	261	145	140	
		120	50	15	40	136	269	150	145	
60			15	48	130	292	160	155		
M56XG/ M56LG	TB	220	50	14	70	103	268	165	220	
		230		15	75	109	275	170	225	
	VB	240	17	76	115	273	165	220		
	LA	110	50	12	52	92	236	150	195	
			60	13	63	97	259	165	225	
		120	50	14	63	101	249	155	205	
			60	15	78	105	276	170	230	
	EC	230	60	18	81	111	280	170	225	
	M60XG	TB	220	50	15	66	94	225	150	215
			230		16	71	97	233	160	225
VB		240	17	75	103	240	155	230		
LA		110	50	12	52	84	196	125	190	
			60	13	63	85	213	135	205	
		120	50	15	61	92	215	140	210	
			60	15	75	93	235	150	225	

For Saudi Arabia / Para Arabia Saudita / للمملكة العربية السعودية

Model Modelo الموديل	Type Tipo النوع	Voltage Voltaje الفولطية	Frequency Frecuencia التردد	Wattage Potencia Eléctrica القدرة بالواط	Rotation (RPM) Rotación (RPM) الدوران (دورة بالدقيقة)				Air Velocity Velocidad del Aire سرعة الهواء	Air Delivery Reparto del Aire معدل وصول الهواء	Power Factor Factor Energético عامل القدرة	Number of Speed Número de Velocidad رقم السرعة	Fan Size Tama o del Ventilador حجم المروحة	Type of Insulation Tipo de Aislamiento نوع العزل	Net Weight Peso Neto الوزن الصافي	
		VAC	Hz Hz هرتز	W W واط	LOW BAJO منخفض	2	3	4	HIGH ALTO عالي	m/min m/min متر/دقيقة	m ³ /min m ³ /min متر ³ /دقيقة		cm cm الطول		kg kg كجم	
M48XG	AA	220	50	44	137	174	216	244	285	160	155	0.98	5	120	E	5.3
			60	55	129	160	199	236	311	175	170	0.94	5	120	E	5.3
	XA	127	50	44	146	180	213	257	283	160	155	0.99	5	120	E	5.3
			60	53	138	167	197	242	313	175	165	0.96	5	120	E	5.3
M56XG/ M56LG	AA	220	50	62	106	142	184	217	246	155	200	0.99	5	140	E	5.6
			60	76	106	138	174	208	268	175	225	0.99	5	140	E	5.6
	XA	127	50	62	112	142	181	234	248	155	205	0.97	5	140	E	5.6
			60	79	112	138	170	222	278	170	230	0.99	5	140	E	5.6
M60XG	AA	220	50	63	92	122	157	187	217	145	210	0.99	5	150	E	5.7
			60	78	92	120	151	180	234	155	225	0.99	5	150	E	5.7
	XA	127	50	62	102	126	157	200	220	140	210	0.98	5	150	E	5.7
			60	76	99	121	148	188	242	155	230	0.99	5	150	E	5.7



M56XG800ZM