

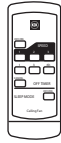
# Operating And Installation Instructions

## Hướng dẫn sử dụng và lắp đặt

### Ceiling Fan

### Quạt trần

### M56XR



Before operating this set, please read these instructions completely.  
Trước khi vận hành, xin vui lòng đọc kỹ bản hướng dẫn



To avoid the possibility of causing injury to users or damage properties, please follow all the explanation. The manufacturer is not responsible for accidents and injuries caused by defective or deficient installation.

Để tránh nguy cơ gây thương tích cho người sử dụng hoặc thiệt hại đối với tài sản, hãy tuân thủ những giải thích được ghi chú dưới đây. Nhà sản xuất không chịu trách nhiệm về những tai nạn và thương tích gây ra do lắp đặt không đúng cách hoặc lắp đặt thiếu

#### Contents / Nội dung

#### Page / Trang

Safety Precautions / <b>An Toàn Chú Ý</b>	2
Supplied Parts / <b>Các Bộ Phận Được Cung Cấp</b>	5
How To Assemble / <b>Cách Lắp Đặt</b>	5
How To Install / <b>Cách Lắp Đặt</b>	7
How To Use / <b>Cách Sử Dụng</b>	13
Maintenance / <b>Bảo Dưỡng</b>	16
Product Specification / <b>Thông Số Kỹ Thuật Của Sản Phẩm</b>	16

## SAFETY MEASURES

### CÁC BIỆN PHÁP AN TOÀN

To avoid the possibility of causing injury to users or damage to properties, please follow exactly all the explanations stated below.  
Để tránh gây nguy cơ cho người sử dụng hoặc thiệt hại đối với tài sản, hãy tuân theo đúng những giải thích đánh giá dưới đây

	<b>WARNING</b> <b>CẢNH BÁO</b>	A state that may be caused by the mishandling of products, which, if not avoided, may lead to the possibility of death or serious injury of users. <i>Tình huống có thể xảy ra do sử dụng thiết bị không đúng cách, nếu không tránh được có thể dẫn đến thiệt mạng hoặc gây chấn thương nghiêm trọng cho người sử dụng.</i>
	<b>CAUTION</b> <b>CHÚ Ý</b>	A state that may be caused by the mishandling of products, which, if not avoided, may result in the injury of users or property damage. <i>Tình huống có thể xảy ra do sử dụng thiết bị không đúng cách, nếu không tránh được có thể gây chấn thương cho người sử dụng hoặc làm hư hỏng thiết bị.</i>
		This symbol denotes an action that is COMPULSORY. <i>Biểu tượng này thể hiện những hành động BẮT BUỘC.</i>
		This symbol denotes an action that is PROHIBITED. <i>Biểu tượng này thể hiện những hành động NGHIÊM CẤM TUYỆT ĐỐI.</i>



#### WARNING / CẢNH BÁO

Follow strictly to all the instructions given in this manual for installation.  
Electrical wiring must be done by competent personnel.  
Installation must be done by a qualified personnel.  
Installation error can cause fire, electrical shock, Ceiling Fan drops and injuries.



*Tuân theo một cách nghiêm ngặt tất cả những hướng dẫn lắp đặt trong quyển hướng dẫn sử dụng này. Việc đi dây điện phải do người có chuyên môn tiến hành. Việc lắp đặt phải do người có chuyên môn tiến hành. Những sai sót trong việc lắp đặt có thể dẫn đến cháy, giật điện, rơi quạt và những chấn thương khác.*



Stop using the Ceiling Fan when any abnormality or failure occurs and turn "OFF" the Miniature Circuit Breaker (MCB).  
(Risk of smoke, fire, electric shock and drop)  
*Ngưng sử dụng Quạt Trần khi xảy ra bất kỳ sự cố bất thường hoặc hỏng hóc nào và chuyển cầu dao tự động (MCB) sang trạng thái "OFF".  
(Nguy cơ bốc khói, cháy, điện giật và rơi)*



#### CAUTION / CHÚ Ý



This appliance is not intended for use by persons (including children) with reduced physical, sensory or mental capabilities, or lack of experience and knowledge, unless they have been given supervision or instruction concerning use of the appliance by a person responsible for their safety. Children should be supervised to ensure that they do not play with the appliance.

*Những người có sức khỏe thể lực hoặc tinh thần kém hoặc các giác quan bị giảm sút hoặc thiếu kinh nghiệm cũng như kiến thức không nên sử dụng thiết bị này trừ khi có sự giám sát hoặc hướng dẫn của người chịu trách nhiệm về sự an toàn đối với những đối tượng nêu trên. (Các đối tượng kể trên bao gồm cả trẻ em). Cần giám sát trẻ em để đảm bảo rằng chúng không đùa nghịch với thiết bị này.*



To avoid the possibility of causing injury to users or damage to properties, please follow all the explanation written in this manual. The manufacturer will not be responsible for any accidents and injuries caused by defective, deficient installation or installation which does not follow to instruction manual.

*Để tránh trường hợp bị chấn thương với người dùng hay có những hư hỏng với thiết bị, hãy tuân theo tất cả những hướng dẫn có trong quyển hướng dẫn sử dụng này. Nhà sản xuất sẽ không chịu trách nhiệm với bất cứ tai nạn hay chấn thương nào xảy ra do lỗi lắp đặt không đúng hay không tuân theo hướng dẫn trong quyển hướng dẫn sử dụng này.*



#### WARNING / CẢNH BÁO

Switch off power supply and wait until the Blade is fully static, before cleaning or doing any maintenance jobs.

*Tắt tất cả nguồn điện và chờ cho đến khi cánh quạt ngừng quay hoàn toàn trước khi lau chùi hoặc tiến hành bảo dưỡng quạt.*



Can cause Ceiling Fan to move suddenly, injuries and electrical shock.  
Kindly refer to your sales agent for repairing or maintenance issue.  
*Có thể khiến quạt quay đột ngột, gây chấn thương và giật điện.  
Vui lòng tham khảo đại lý bán hàng về việc sửa chữa hoặc bảo dưỡng.*



Do not dismantle the Ceiling Fan unless stated by this manual.

Must use only supplied parts.  
Không tháo dỡ quạt trừ khi được hướng dẫn trong quyển hướng dẫn này.  
*Chỉ sử dụng phụ kiện đi kèm.*



Can cause fire, electrical shock, Ceiling Fan drops and injuries.  
*Có thể gây cháy, giật điện, làm quạt rơi và gây chấn thương.*

Ensure Ceiling Hook can afford more than 10 times the Ceiling Fan weight.

*Đảm bảo móc trần nhà có khả năng chịu được trọng lượng lớn hơn 10 lần trọng lượng của quạt.*



Can cause injury if Ceiling Fan drops.  
*Có thể gây chấn thương nếu quạt bị rơi.*

Do not use power supply other than rated voltage mentioned.  
Không sử dụng các nguồn điện khác ngoài nguồn điện định mức đã được nói ở trên.



Overheating can cause electrical shock and fire.  
*Khi quạt nóng quá có thể gây cháy hoặc giật điện.*

Avoid damage wire during installation eg. Deform due to heat, twist, bend, etc.

*Tránh làm hư hỏng dây điện trong quá trình lắp đặt, như làm biến dạng do nhiệt, xoắn, bẻ cong, v.v...*



Can cause fire, explosion, short circuit and electrical shock.  
*Có thể gây cháy, nổ, đoản mạch và giật điện.  
Dismantle the broken or damage Ceiling Fan.  
Tháo dỡ quạt bị hỏng.*



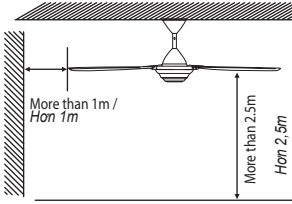
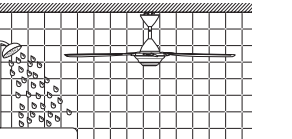
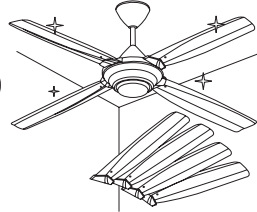
Can cause Ceiling Fan drops and injuries.  
*Có thể khiến quạt bị rơi và gây chấn thương.*

Do not sprinkle water to Ceiling Fan. Or, do not wet Ceiling Fan.  
*Không té nước vào quạt. Hoặc không làm ướt quạt.*

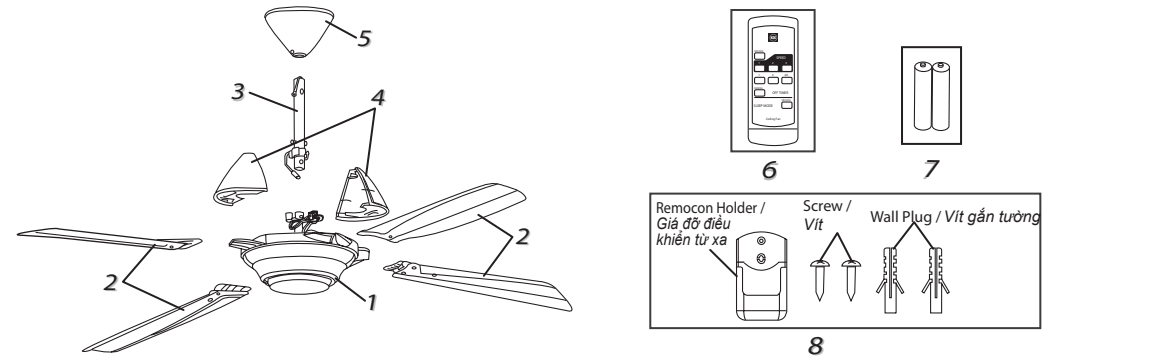


Can cause fire, explosion, short circuit and electrical shock.  
*Có thể gây cháy, nổ, đoản mạch và giật điện.*

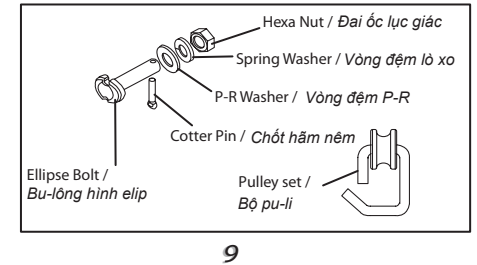
<p>Tighten the Blade Screws firmly using a screwdriver. Dùng tua vít để vận chặt vít cánh quạt.</p> <p><b>!</b> Can cause injury if Blade drops. Có thể gây chấn thương nếu cánh quạt bị rơi.</p> <p>Do not touch the Ceiling Fan while it is operating. Không chạm vào quạt nếu quạt đang hoạt động.</p> <p><b>⊘</b> Can cause injury, damage and Ceiling Fan drops. Có thể gây chấn thương, hỏng hóc và làm quạt rơi</p> <p>Avoid installing the Ceiling Fan at oily and dusty places. Tránh lắp quạt ở những nơi có nhiều dầu mỡ và bụi</p> <p><b>⊘</b> Can cause fire, explosion, short circuit and electrical shock. Có thể gây cháy, nổ, đoản mạch và giật điện.</p>	<p>Do not insert metal item in the Remote Control battery area with the Battery. Không được lắp các vật bằng kim loại cùng với pin vào ngăn chứa pin của điều khiển từ xa.</p> <p><b>⊘</b> Can cause fire, explosion, short circuit and electrical shock. Có thể gây cháy, nổ, đoản mạch và giật điện.</p> <p>Do not install near a flammable area such as a gas cooker. Không lắp đặt tại những nơi dễ cháy nổ như bếp ga.</p> <p><b>⊘</b> Can cause fire, explosion, short circuit and electrical shock. Có thể gây cháy, nổ, đoản mạch và giật điện.</p>	<p>Do not hang up to the Ceiling Fan. Không bám lên quạt.</p> <p><b>⊘</b> Can cause Ceiling Fan drops and injuries. Có thể khiến quạt bị rơi và gây chấn thương.</p> <p>Do not install the Ceiling Fan near chemicals and alkali. Không lắp quạt gần các hóa chất và chất kiềm.</p> <p><b>⊘</b> Can cause fire, explosion, short circuit and electrical shock. Có thể gây cháy, nổ, đoản mạch và giật điện.</p>
--	---	---

<p><b>!</b> CAUTION / CHÚ Ý</p>		
<p>Ceiling Fan must be mounted above 2.5m from the floor and 1m from the wall to the Blade. Quạt phải được lắp đặt cách mặt đất 2,5m, các cánh quạt phải cách tường 1m.</p> <p><b>!</b> </p> <p>Can cause injury if hit by the Blades. Can cause unstable air flow and effect the Ceiling Fan to wobble. Có thể gây chấn thương nếu va phải cánh quạt. Có thể khiến cho luồng gió không ổn định và khiến quạt bị lắc.</p>	<p>Avoid continuously exposure of direct wind from the Ceiling Fan. Tránh tiếp xúc trực tiếp liên tục với luồng gió từ quạt.</p> <p><b>⊘</b> It may cause discomfort. Điều này có thể khiến bạn thấy khó chịu.</p> <p>This product is for in house use only. Do not install at a windy places. Chỉ lắp đặt ở những nơi có gió.</p> <p><b>⊘</b> Can cause rusty, discolour, damage and injury. Có thể gây gỉ sét, mất màu, hư hỏng và chấn thương.</p>	<p>Do not install at places where there is high vibration and impact. Không lắp đặt tại nơi có độ rung cao và có sự va chạm.</p> <p><b>⊘</b> Can cause injury if Ceiling Fan drops. Có thể gây chấn thương nếu quạt bị rơi.</p>
<p>Do not install the Ceiling Fan at a wet, high temperature and high humidity area such as shower room. Không lắp quạt ở những nơi ẩm ướt, có nhiệt độ và độ ẩm cao như phòng tắm.</p> <p><b>⊘</b> </p> <p>If an electrical current leakage occurs, it can easily cause electrical shock and fire. Trong trường hợp xảy ra sự cố rò điện, nó dễ dàng gây cháy và giật điện.</p>	<p>Wipe away dirt with a clean soft cloth, ordinary soap and water to keep the fan clean. Do not use solvents (gasoline and petrol) or any other chemicals. Lau chùi các vết bẩn bằng vải mềm, sạch, các loại xà bông thông thường và nước để giữ cho quạt được sạch. Không sử dụng các dung môi hòa tan (xăng và dầu) hay bất kỳ các hóa chất nào khác.</p> <p><b>⊘</b> Can cause plastic part deformation and metal corrosion. Có thể khiến các phụ kiện bằng nhựa biến dạng và phụ kiện bằng kim loại bị mài mòn.</p>	<p>Replace all the Blades if any of them broken or crack. Thay thế tất cả các Cánh quạt nếu bất kỳ cánh nào bị vỡ hoặc bị rạn nứt.</p> <p><b>!</b> </p> <p>Vibration can cause the Ceiling Fan to fall. Rung lắc trong khi quay có thể khiến quạt rơi.</p>

## Supplied Parts / Các Bộ Phận Được Cung Cấp



Parts / Các bộ phận	Piece(s) / Chiếc
1. Motor Assembly / Bộ động cơ	1
2. Blade / Cánh	4
3. Pipe / Ống trụ	1
4. Lower Canopy / Vỏ động cơ phía dưới	2
5. Upper Canopy / Vỏ động cơ phía trên	1
6. Remote Control / Điều khiển từ xa	1
7. Batteries / Pin loại	2
8. Remocon Holder Set / Bộ giá đỡ điều khiển từ xa	1
9. Part Set / Bộ ốc vít	1



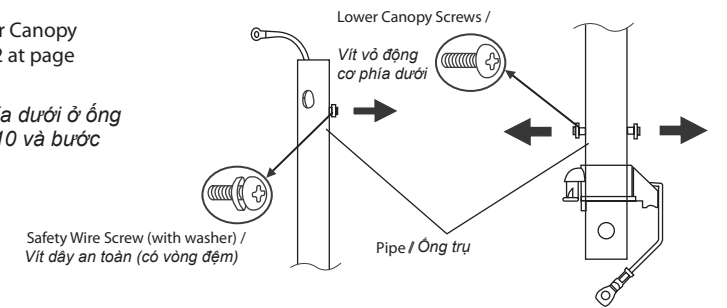
### ATTENTION / LƯU Ý

Do not place the Ceiling Fan directly on the floor. Can cause scratches to the product.  
Không để quạt trực tiếp lên sàn nhà. Có thể khiến sản phẩm bị xước.

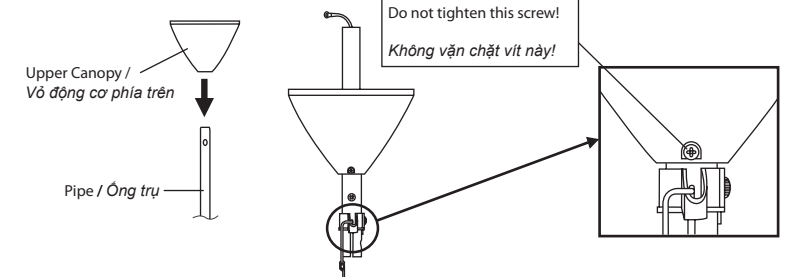
## How to Assemble / Cách Lắp Đặt

### A) Insert Upper Canopy / Lắp Vỏ Động Cơ Phía Trên

- Remove Safety Wire Screw and remove Lower Canopy Screws at Pipe. Keep these screws for step A.2 at page 10 and C.2 at page 12.  
Tháo vít dây an toàn và vít vỏ động cơ phía dưới ở ống trụ. Giữ các vít này cho bước A.2 ở trang 10 và bước C.2 ở trang 12.



- Insert Upper Canopy to Pipe.  
Lắp vỏ động cơ phía trên vào ống trụ.



### Check Point After Assemble / Kiểm Tra Sau Khi Lắp Đặt

- Insert Upper Canopy to Pipe and screw is not tightened. / Lắp vỏ động cơ phía trên với ống trụ và vít không được vận chặt.

Check / Kiểm tra

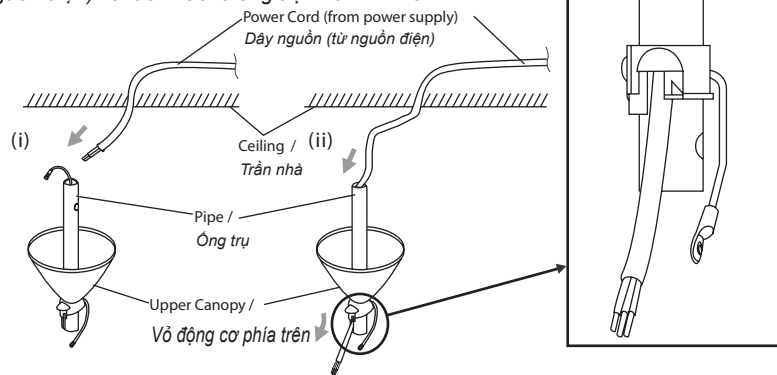




## B) Assemble Pipe To Motor Assembly / Lắp Ống Trụ Với Bộ Động Cơ

1 Pull the power cord (from power supply) and insert into the Pipe hole as shown.

Kéo dây nguồn (từ nguồn điện) và luồn vào lỗ ống trụ như hình vẽ.



2 First, insert Cap to Motor Shaft. Next, insert Pipe to Motor Shaft.

Trước tiên, lắp nắp với trục động cơ. Tiếp theo, lắp ống trụ với trục động cơ.

Do not remove this Switch Lever.  
Không được tháo cần công tắc này.

### CAUTION / CHÚ Ý



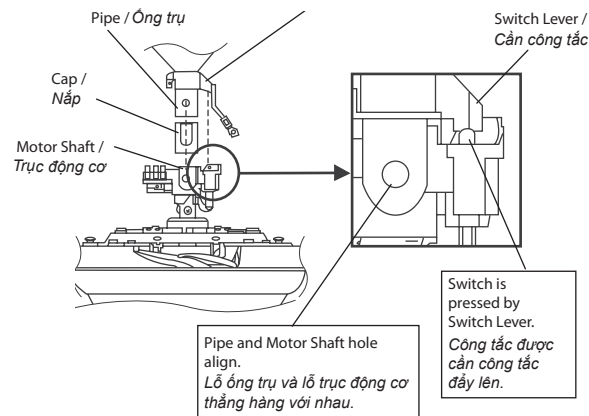
Do not remove the Switch Lever at Pipe. Insert Pipe correctly to Motor Shaft. Can cause product not operate if Switch has not been pressed down.

Không được tháo cần công tắc ở ống trụ. Lắp ống trụ đúng cách với trục động cơ. Có thể khiến quạt không hoạt động nếu công tắc không được ấn xuống.



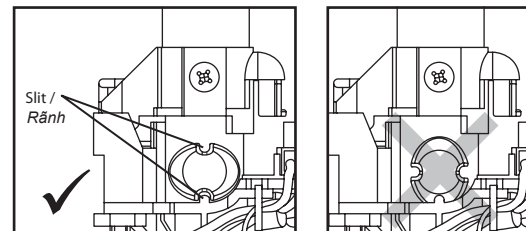
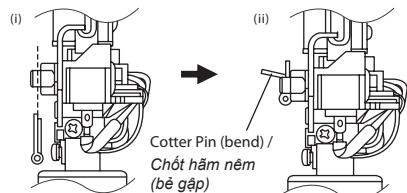
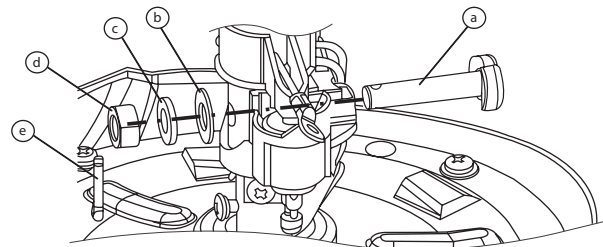
Do not press Switch with other object, except using the Switch Lever given. Can cause fire, explosion, short circuit and electrical shock.

Không được đẩy công tắc bằng các vật khác trừ việc sử dụng cần công tắc được cung cấp. Có thể gây cháy, nổ, đoản mạch và giật điện.



3 Fix the Pipe and Motor Assembly with a) Ellipse Bolt, b) P-R Washer, c) Spring Washer, d) Hexa Nut and e) Cotter Pin. The Slit position of the Bolt should be top and bottom. Bend the Cotter Pin at last.

Lắp ống trụ và bộ động cơ bằng a) Bu-lông hình elip, b) Vòng đệm P-R, c) Vòng đệm lò xo, d) Đai ốc lục giác và e) Chốt hãm nêm. Rãnh của bu-lông nằm ở trên và dưới. Cuối cùng bẻ gấp chốt hãm nêm xuống.



### WARNING / CẢNH BÁO

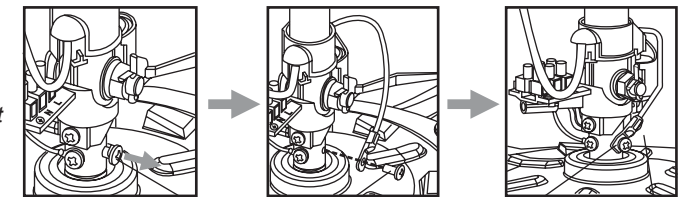


Ensure the Pipe has been fully tightened to Motor Shaft. (Bolt tightening torque is 800~1200 N·cm). Cotter Pin must fix into Bolt and bent. Can cause injury if Ceiling Fan drops.

Đảm bảo ống trụ được vặn chặt hoàn toàn với trục động cơ. (Lực vặn bu-lông là 800~1200 N·cm). Chốt hãm nêm phải được lắp khít với bu-lông và bẻ gấp xuống. Có thể gây chấn thương nếu quạt bị rơi.

4 Remove Safety Wire Screw at Motor Shaft. Fix the Safety Wire firmly to Motor Shaft with Safety Wire Screw. Safety Wire must not touch Teppan Cover.

Tháo vít dây an toàn ở trục động cơ. Lắp chặt dây an toàn với trục động cơ bằng vít dây an toàn. Không được để dây an toàn chạm vào vỏ bằng sắt.



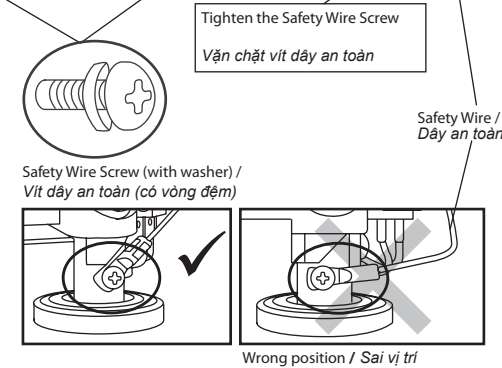
### WARNING / CẢNH BÁO



Safety Wire must be fixed correctly and connected at all times. Can cause injury if Ceiling Fan drops.

Dây an toàn phải được lắp đúng cách và phải luôn được nối. Có thể gây chấn thương nếu quạt bị rơi.

Ensure the Safety Wire does not touch the Motor surface. Đảm bảo dây an toàn không chạm vào bề mặt động cơ.



5 Connect the Power Cord to the 3 Pin Terminal.

Nối dây nguồn với cổng kết nối 3 chấu.



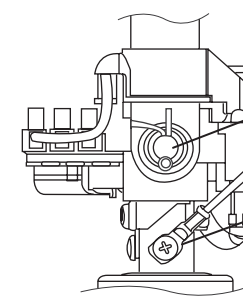
### WARNING / CẢNH BÁO



Electrical wiring must be done by competent personnel. Can cause fire, electrical shock, Ceiling Fan drops and injuries.

Việc đi dây điện phải do người có chuyên môn tiến hành. Có thể gây cháy, giật điện, quạt bị rơi và gây chấn thương.

### Check Point After Assemble / Kiểm Tra Sau Khi Lắp Đặt



1. Switch Lever press the Switch. / Cần công tắc đẩy công tắc.
2. Ellipse Bolt, P-R Washer, Spring Washer and Hexa Nut are firmly tightened and the Cotter Pin is inserted and bent for safety reason. / Bu-lông hình elip, vòng đệm P-R, vòng đệm lò xo, và đai ốc lục giác được vặn chặt và chốt hãm nêm được lắp đúng vị trí và được bẻ gấp xuống để đảm bảo an toàn.
3. Safety Wire Screw is firmly tightened. / Dây an toàn được vít chặt.
4. All wires are connected correctly by competent personnel. / Tất cả dây điện được nối đúng cách bởi người có chuyên môn.

Check / Kiểm tra

## C) Assemble Blades To Motor Assembly / Lắp cánh quạt với bộ động cơ

1 Remove Blade Screws (Silver colour screws, 8 pieces) from Motor Assembly. Do not remove the black colour screws. Fix the Blades firmly to Motor Assembly by Blade Screws. (Tightening torque for reference: 250-300 N·cm).

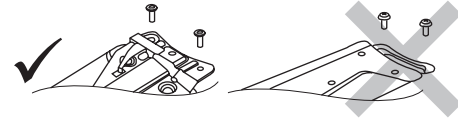
Tháo vít cánh quạt (vít màu bạc, 8 chiếc) từ bộ động cơ. Không tháo vít màu đen. Lắp chặt cánh quạt với bộ động cơ bằng vít cánh quạt. (Lực vặn tham chiếu: 250-300 N·cm).

**WARNING / CẢNH BÁO**

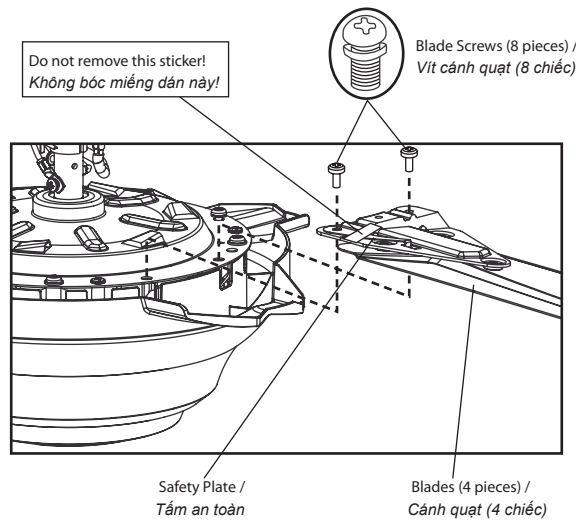
**!** Tighten the Blade Screws firmly using a screwdriver.  
Can cause injury if Blades drops.  
*Không lắp cánh quạt tại vị trí như hình minh họa. Có thể gây chấn thương nếu cánh quạt bị rơi.*

**CAUTION / CHÚ Ý**

Blade must be fixed correctly.  
Can cause no air flow.  
Can cause injury if Blades drops.  
**!** *Cánh quạt phải được lắp đúng cách. Có thể không tạo gió. Có thể gây chấn thương nếu cánh quạt bị rơi.*



**!** Do not remove the sticker. Ensure the screws can be screwed securely.  
Can cause injury if Blades drops.  
*Không bóc miếng dán. Đảm bảo các vít được vặn chặt. Có thể gây chấn thương nếu cánh quạt bị rơi.*



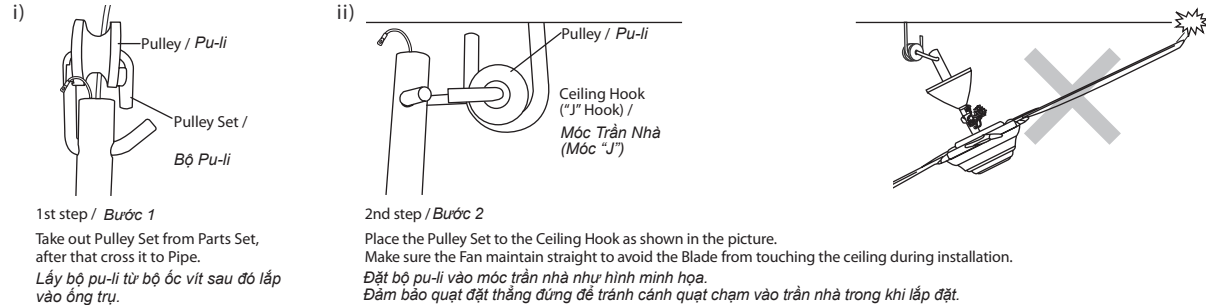
**Check Point After Installation / Kiểm Tra Sau Khi Lắp Đặt**

1. Blade Screws (8 pcs) for securing the Blades are tightly screwed. / Vít cánh quạt (8 chiếc) để đảm bảo cánh quạt được vặn chặt.  Check / Kiểm tra

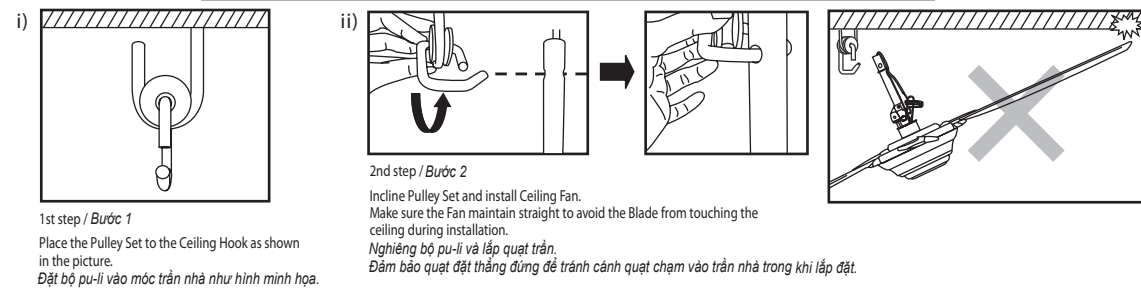
**How to Install / Cách lắp Đặt**

**A) Install to Ceiling / Lắp lên Trần Nhà**

**1 Lắp lên Trần Nhà.**



**ALTERNATIVE METHOD / PHƯƠNG PHÁP THAY THẾ**



**WARNING / CẢNH BÁO**

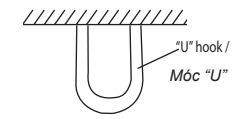
**!** Ensure Ceiling Hook can afford more than 10 times the Ceiling Fan weight.  
Can cause injury if Blades drops.  
*Đảm bảo móc trần nhà có thể chịu được trọng lượng lớn hơn 10 lần so với trọng lượng của quạt. Có thể gây chấn thương nếu cánh quạt bị rơi.*

**CAUTION / CHÚ Ý**

Ensure Ceiling Fan is not tilted so that the Blade does not touch the ceiling during installation.  
Can cause unstable air flow and effect the Ceiling Fan to wobble.  
*Đảm bảo quạt không bị nghiêng để cánh quạt không chạm vào trần nhà trong khi lắp đặt. Có thể khiến cho luồng gió không ổn định, khiến quạt bị lắc.*

**ATTENTION / LƯU Ý**

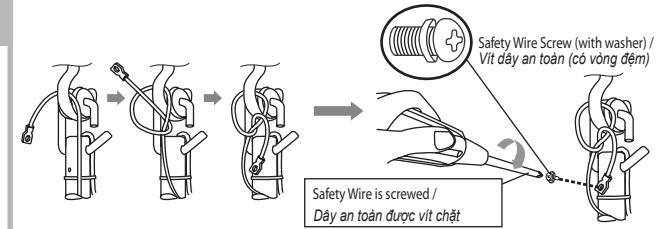
In case "U" hook is being used, installation method is the same.  
*Trong trường hợp sử dụng móc "U", cách lắp đặt được tiến hành tương tự.*



**2** Loop the Safety Wire to the Ceiling Hook and screw to the Pipe by using Safety Wire Screw which was removed in step A.1  
*Gài dây an toàn vào móc trần nhà và vặn chặt vào ống trụ bằng vít dây an toàn được tháo ở bước A.1*

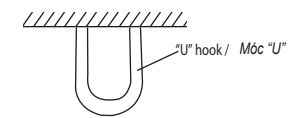
**WARNING / CẢNH BÁO**

**!** Safety Wire must be fixed correctly and connected at all times.  
Can cause injury if Ceiling Fan drops.  
*Dây an toàn phải được lắp đúng cách và phải luôn được nối. Có thể gây chấn thương nếu quạt bị rơi.*



**ATTENTION / LƯU Ý**

In case "U" hook is being used, installation method is the same.  
*Trong trường hợp sử dụng móc "U", cách lắp đặt được tiến hành tương tự.*



**Check Point After Installation / Kiểm Tra Sau Khi Lắp Đặt**

	Check / Kiểm tra
1. The Ceiling Fan is securely fixed onto the Ceiling Hook. / Quạt Trần được lắp chặt vào móc trần nhà.	<input type="checkbox"/>
2. The Safety Wire is looped to the Ceiling Hook and securely screwed to the Pipe. / Dây an toàn được gài vào móc trần nhà và vặn chặt vào ống trụ.	<input type="checkbox"/>

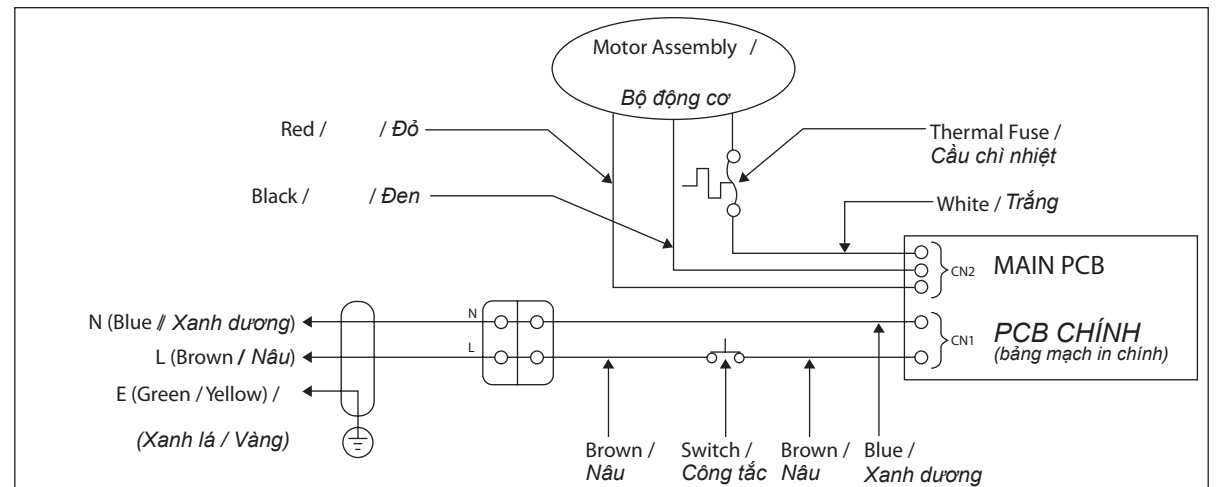
**B) Wiring Instruction / Hướng Dẫn Nối Dây**

**1** Connect power supply according to the Wiring Instruction below.  
*Nối nguồn điện theo hướng dẫn nối dây dưới đây.*

**WARNING / CẢNH BÁO**

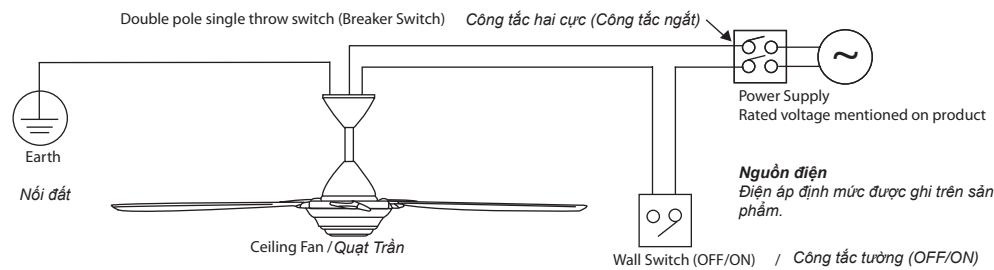
**!** Electrical wiring must be done by competent personnel. Can cause fire, electrical shock, Ceiling Fan drops and injuries.  
*Việc đi dây điện phải do người có chuyên môn tiến hành. Có thể gây cháy, giật điện, quạt bị rơi và gây chấn thương.*

**WIRING DIAGRAM / SƠ ĐỒ NỐI DÂY**



## CONNECTING THE POWER SUPPLY / NỐI NGUỒN ĐIỆN

Only direct connection to wall switch is allowed. Please refer to figure below.  
Chỉ được phép nối trực tiếp với công tắc tường. Xem hình minh họa phía dưới.



### CAUTION / CHÚ Ý

This product is not provided with cord and plug or with other means for connection from the supply. When connect or change the power cord or lead wire, it must be replaced by the competent personnel in order to avoid hazard. Please use 227IEC53(RVV) or thickness of tube is 1mm or above. (Other requirements such as diameter of lead wire, please use according to the regulation of the country).

Sản phẩm này không được bán kèm cùng với dây dẫn và ổ cắm hoặc các phương tiện kết nối khác từ nguồn điện. Khi nối hoặc thay đổi dây nguồn hoặc dây dẫn, phải được người có chuyên môn tiến hành để tránh rủi ro. Sử dụng loại ống 227IEC53(RVV) hoặc ống có độ dày trên 1mm. (Các yêu cầu khác như đường kính của dây chỉ tuân theo các quy định của nước sở tại.)

This product should be installed with a double poles single throw switch (Breaker Switch) with minimum 3mm contact gap in the fixed installation circuit.

Do not connect this Ceiling Fan to dimmer switch or regulator. (It can damage the Ceiling Fan)

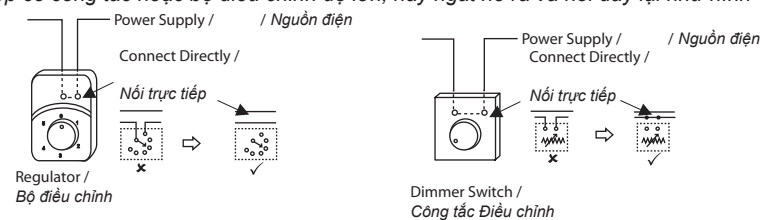
Sản phẩm này cần được lắp kèm với công tắc hai cực (Công tắc ngắt) với khoảng cách tiếp xúc tối thiểu trong mạch được lắp cố định là 3mm.

Không nối quạt với công tắc hay bộ điều chỉnh độ lớn. (Điều này có thể khiến quạt bị hỏng.)



Should there be a dimmer switch or regulator, disconnect it and reconnect the wiring as below.

Trong trường hợp có công tắc hoặc bộ điều chỉnh độ lớn, hãy ngắt nó ra và nối dây lại như hình vẽ dưới đây.



### ATTENTION / LƯU Ý

It is recommended to user, to install an OFF/ON switch on the wall for the Ceiling Fan, replacing existing regulator or new regulator point. If your Remote Control missing or misplaced, the Ceiling Fan can be switched on at pre-set speed 2.

Nên lắp thêm công tắc OFF/ON trên tường để bật/tắt quạt, thay thế bộ điều chỉnh hiện có hoặc bộ điều chỉnh mới. Nếu thiếu hoặc lắp sai bộ điều khiển từ xa, có thể bật quạt với tốc độ đặt trước là 2.

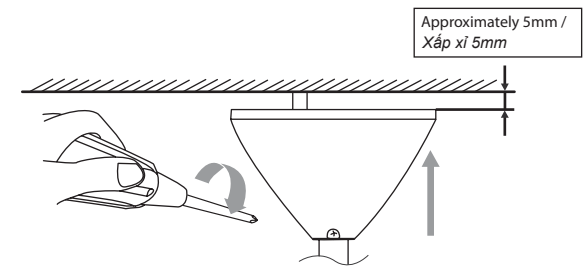
### Check Point After Installation / Kiểm Tra Sau Khi Lắp Đặt

1. The wiring is connected properly to the power supply. Dây được nối chính xác với nguồn điện.  Check / Kiểm tra

## C) Fix the Canopy / Lắp Vỏ Động Cơ

1 Adjust Upper Canopy position and fix Upper Canopy to Pipe firmly by screw.  
The distance of Upper Canopy and ceiling is approximately 5mm.

Điều chỉnh vị trí vỏ động cơ phía trên và lắp vỏ động cơ phía trên với ống trụ bằng cách vặn chặt. Khoảng cách giữa vỏ động cơ phía trên và trần nhà là xấp xỉ 5mm.



2 Fix the Lower Canopy by using the Lower Canopy Screw which was removed from Pipe at page 5 step A.1

Lắp vỏ động cơ phía dưới bằng vít vỏ động cơ phía dưới được tháo từ ống trụ ở trang 5 bước A.1

- Fix Lower Canopy B to Pipe by Lower Canopy Screw.
- Fix Lower Canopy A to Lower Canopy B with slide down as shown.
- Fix Lower Canopy A to Pipe by Lower Canopy Screw.

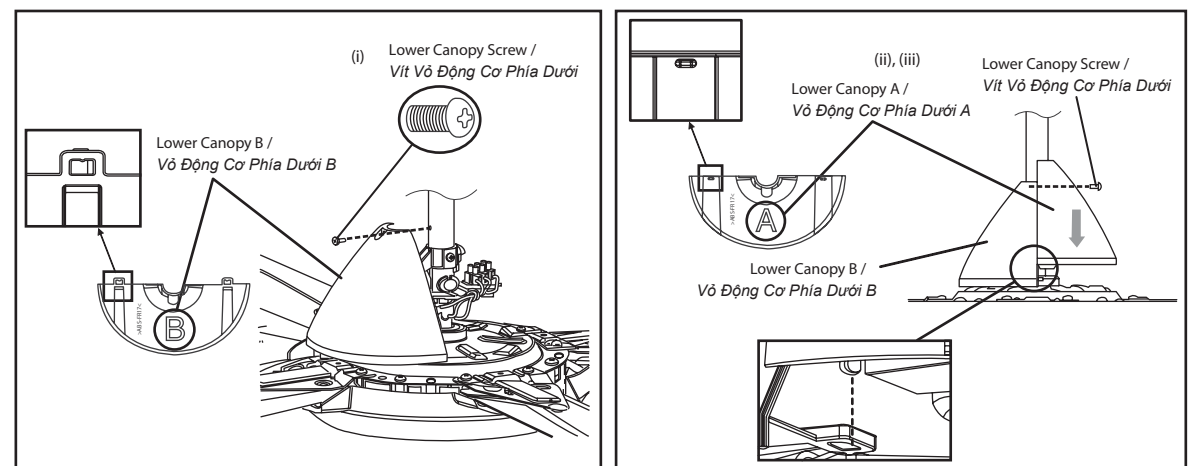
(i) Lắp vỏ động cơ phía dưới B với ống trụ bằng vít vỏ động cơ phía dưới.

(ii) Lắp vỏ động cơ phía dưới A với vỏ động cơ phía dưới B bằng cách trượt xuống như hình vẽ.

(iii) Lắp vỏ động cơ phía dưới A với ống trụ bằng vít vỏ động cơ phía dưới.

### CAUTION / CHÚ Ý

Lower Canopy A and B must be fixed correctly. Can cause injury if Lower Canopy drops.  
Vỏ động cơ phía dưới A và B phải được lắp đặt đúng. Có thể gây chấn thương nếu vỏ động cơ phía dưới rơi.



### Check Point After Installation / Kiểm Tra Sau Khi Lắp Đặt

- The Upper Canopy is securely fixed. Vỏ động cơ phía trên được lắp chặt.  Check / Kiểm tra
- The Lower Canopy is securely screwed. Vỏ động cơ phía dưới được vặn chặt.

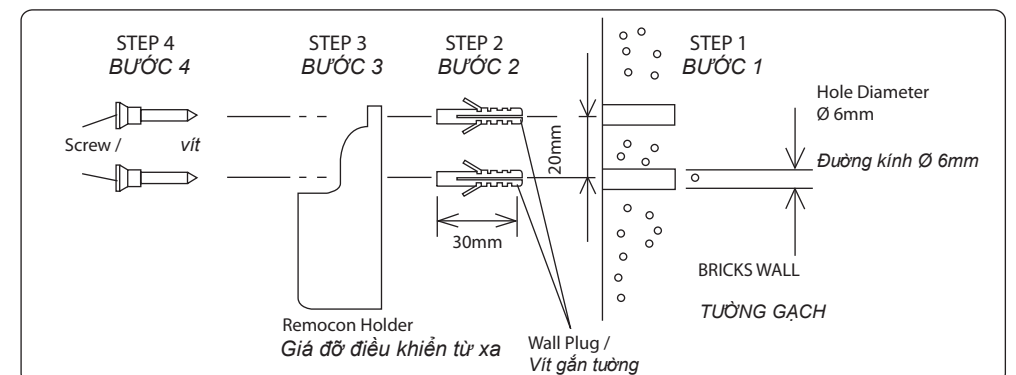
## D) Install Remocon Holder to Wall / Lắp Giá Đỡ Điều Khiển Từ Xa Lên Tường

1 Fix the Remocon Holder to wall as shown in figure below.

\* The Wall Plugs are not needed for wooden wall.

Lắp giá đỡ điều khiển từ xa lên tường như hình minh họa dưới đây.

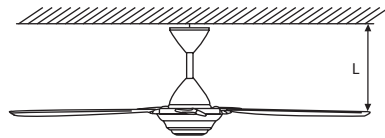
\* Đối với tường gỗ thì không cần vít gắn tường.





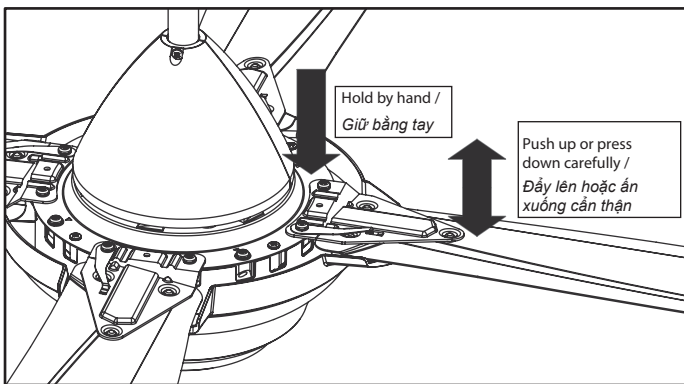
## E) Final Confirmation / **Xác Minh Cuối Cùng**

- 1 Measure the distance (L) using a measuring tape.  
Please adjust all the Blades to get the equal distance from ceiling to the Blade Tip (L).  
The distance (L) should have tolerance within 1mm.  
*Dùng thước đo để đo khoảng cách.  
Hãy điều chỉnh tất cả cánh quạt để khoảng cách từ trần nhà tới đầu cánh quạt bằng nhau, L.  
Khoảng cách (L) có dung sai trong khoảng 1mm.*



### Pitching Method / **Phương Pháp Khớp Ren**

Hold the Motor Assembly by hand and adjust the Blade (near the Blade Frame) carefully until the height(L) differences is  $\pm 1$  mm.  
*Giữ bộ động cơ bằng tay và điều chỉnh cánh quạt (gần khung cánh quạt) cẩn thận cho đến khi chênh lệch chiều cao(L) là  $\pm 1$  mm.*



**CAUTION / CHÚ Ý**

After installation make sure the Ceiling Fan does not wobble extremely.  
Can cause injury if Ceiling Fan drops.  
*Sau khi lắp đặt đảm bảo Quạt Trần không bị lắc nhiều.  
Có thể gây chấn thương nếu quạt rơi.*

## How to Use / **Cách sử Dụng**

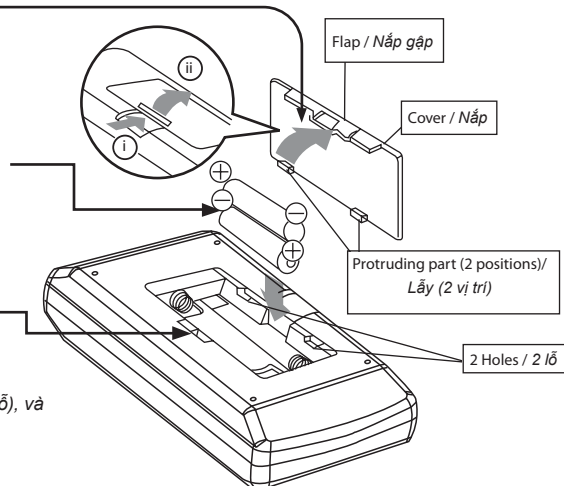
### A) Before Use / **Trước khi sử dụng**

- Insert 2 pieces AA, R6P, R6, LR6 size Batteries and make sure the polarity direction is as shown in figure below.
- Lắp 2 pin loại AA, R6P, R6, LR6 và đảm bảo các pin được lắp đúng cực như hình minh họa dưới đây.

1. Remove the Cover  
• Pull the flap to remove.  
**Tháo Nắp**  
• Kéo nắp gập để tháo.

2. Insert the Battery (2 pieces: AA, R6P, R6, LR6)  
• ⊕ ⊖ Position should match.  
**Lắp Pin (2 pin: AA, R6P, R6, LR6)**  
• Lắp đúng các cực theo ký hiệu ⊕ ⊖.

3. Close the Cover  
• Insert the protruding part (2 positions) into the Remote Control (2 holes), and press the flap.  
**Đóng Nắp**  
• Lắp các lẫy (2 vị trí) vào bộ điều khiển từ xa (2 lỗ), và ấn nắp gập.



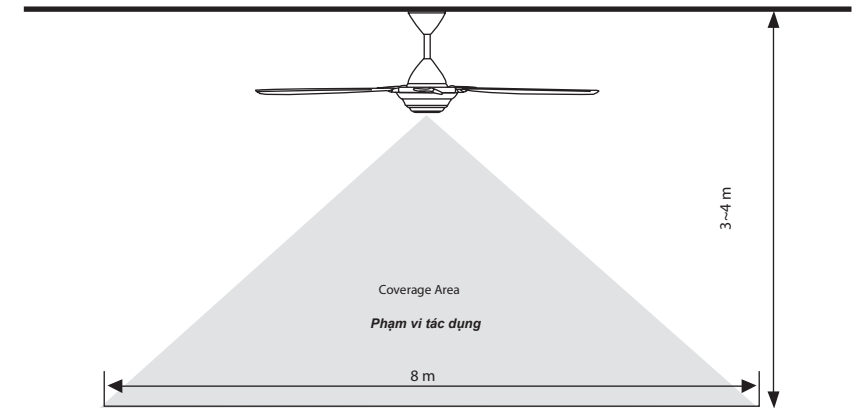
### WARNING / **CẢNH BÁO**

- Do not insert the metal item in the battery area with the Battery.  
Can cause fire, explosion, short circuit and electrical shock.  
*Không gài các vật bằng kim loại vào ngăn chứa pin khi có pin.  
Có thể gây cháy, nổ, đoản mạch và giật điện.*

### ATTENTION / **LƯU Ý**

- Please remove all Batteries before disposing the Remote Control.
- The life of Battery is about one year for a normal usage.
- Hãy tháo rời tất cả các pin trước khi vứt bỏ bộ điều khiển từ xa.
- Tuổi thọ của pin là khoảng 1 năm nếu sử dụng ở điều kiện bình thường.

## B) Remote Control Coverage / **Phạm Vi Tác Dụng Của Điều Khiển Từ Xa**



The figure above shows the best coverage area. The ideal ceiling height is 3~4m. The Remote Control must be pointed to the direction of the Ceiling Fan when in use.  
*Hình trên minh họa khu vực tác dụng tốt nhất. Độ cao lý tưởng của trần nhà là 3~4m. Khi sử dụng, phải chĩa bộ điều khiển từ xa theo hướng quạt.*

### ATTENTION / **LƯU Ý**

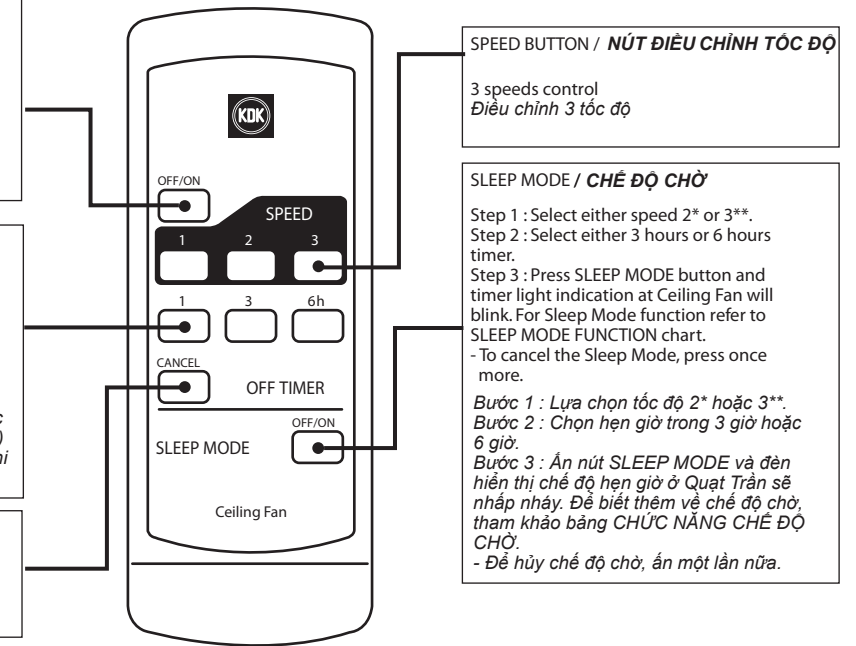
The power consumption when the operation is turned off by the Remote Control is about 1W. It is recommended to switch off wall switch or breaker if Ceiling Fan is not in use for long period. This is for zero power consumption purpose.  
*Mức tiêu thụ điện năng của điều khiển từ xa khi quạt không hoạt động vào khoảng 1W. Nên tắt công tắc tường hoặc công tắc ngắt nếu không sử dụng quạt trong một thời gian dài. Điều này giúp mức tiêu thụ điện năng bằng 0.*

## C) How to Use Remote Control / **Cách Sử Dụng Điều Khiển Từ Xa**

**OFF/ON BUTTON / OFF/ON**  
**NÚT OFF/ON (TẮT/BẬT)**  
Press OFF/ON button to activate or stop the Ceiling Fan.  
'ON' - Short "Beeping" sound  
'OFF' - Long "Beeping" sound  
*Ấn nút OFF/ON để khởi động hoặc tắt quạt.  
"ON" (Bật) - tiếng 'bíp' ngắn  
"OFF" (Tắt) - tiếng 'bíp' dài*

**TIMER OPERATION / CHẾ ĐỘ HẸN GIỜ**  
If 6 hours timer is ON (3 lights indication), the timer will gradually count down from 6 hours to 3 hours (2 lights indication) then 1 hour (1 light indication) until OFF (no light indication).  
*Nếu bật chế độ hẹn giờ trong 6 giờ (hiển thị 3 đèn), đồng hồ hẹn giờ sẽ đếm ngược dần dần từ 6 giờ đến 3 giờ (hiển thị 2 đèn) sau đó là 1 giờ (hiển thị 1 đèn) cho đến khi tắt (không đèn nào hiển thị).*

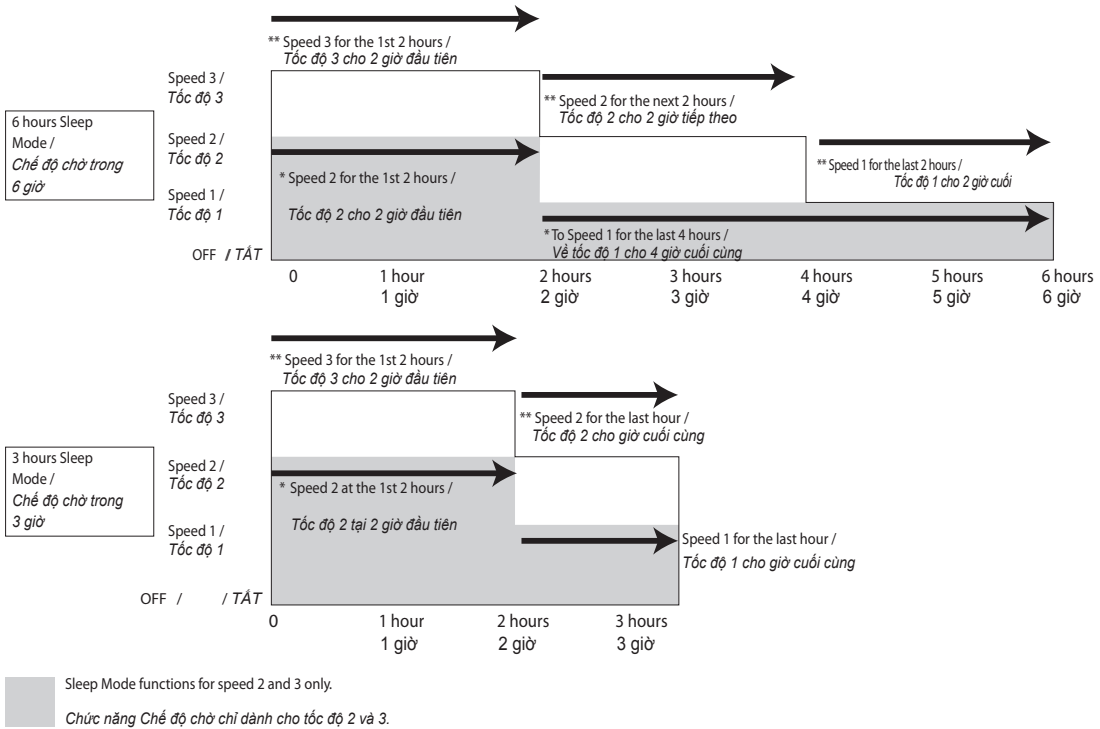
**Timer Cancel / Hủy Hẹn Giờ**  
Push this button to cancel Sleep Mode or OFF Timer.  
*Nhấn nút này để hủy bỏ Chế độ chờ hoặc hẹn giờ tắt.*



## D) Timer And Sleep Mode / **Hẹn Giờ Và Chế Độ Chờ**



## E) Sleep Mode Function / Chức Năng Chế Độ Chờ



## Maintenance / Bảo Dưỡng

- Check the fan condition annually. If a problem occurs, stop using the fan. Then refer to service, sales or maintenance shop.  
Check points : Loosened Screws, Hexa Nut and Ellipse Bolt, Safety Wire condition, Motor Shaft damage, etc.  
*Kiểm tra điều kiện của quạt hàng năm. Nếu xảy ra bất cứ vấn đề gì, ngưng sử dụng quạt. Sau đó, liên hệ với phòng dịch vụ hoặc đại lý bán hàng hay trung tâm bảo hành.*  
*Các điểm cần kiểm tra: các vít bị lỏng, đai ốc lục giác và Bu-lông hình elip, tình trạng của Dây An Toàn, hỏng hóc với trực động cơ, v.v...*
- Keep the fan clean. Wipe away dirt with a clean soft cloth, ordinary soap and water. Wipe it again to dry it. Do not use solvents (gasoline or petrol).  
\* Please do not bend the Blade while cleaning.  
*Luôn giữ quạt sạch sẽ. Lau sạch bụi bẩn bằng vải mềm, sạch, xà bông thông thường và nước. Lau khô lại một lần nữa. Không sử dụng các dung môi khác (xăng và dầu).*  
\* Không được bẻ cánh quạt trong khi lau chùi.
- Do not paint the Blades. If damage, order new set of Blades (4 pieces) from service shop or sales shop.  
*Không sơn cánh quạt. Nếu cánh bị hỏng, mua một bộ cánh mới (4 chiếc) để thay thế từ phòng dịch vụ hoặc các đại lý bán hàng.*
- When referring to service, sales or maintenance shop, show this instruction to them and maintain correctly.  
*Khi liên hệ với các phòng dịch vụ, đại lý bán hàng hay trung tâm bảo hành, hãy cung cấp quyển hướng dẫn sử dụng này cho họ để được bảo dưỡng đúng nhất.*
- If the product is broken or damage, please remove the fan from ceiling and replace with a new fan. This is to avoid the Ceiling Fan drops.  
*Nếu quạt bị vỡ hay bị hỏng, hãy tháo quạt khỏi trần nhà và thay quạt mới. Việc này giúp ngăn cho quạt không bị rơi.*
- Recommendation for the fan suspension system shall be examined at least once every two years.  
*Nên kiểm tra hệ thống treo quạt ít nhất hai năm một lần.*

## Product Specification / Thông số kỹ thuật

VOLTAGE ĐIỆN ÁP	FREQUENCY TẦN SỐ	WATTAGE ĐIỆN NĂNG	ROTATION (RPM) GIA TỐC QUAY (RPM)		AIR VELOCITY VẬN TỐC GIÓ	AIR DELIVERY LƯỢNG GIÓ	NET WEIGHT TRỌNG LƯỢNG TĨNH
	Hz Hz	W W	LOW THẤP	HIGH CAO	m/min m/phút	m <sup>3</sup> /min m <sup>3</sup> /phút	kg kg
240	50	69	96	200	165	200	6.9
220-230	50	59-64	88-92	184-192	150-155	180-190	